

Axialventilatoren Baureihe FB

Ex-Ausführung

Lieferumfang

Standardausführung

Ex-Ausführung

Erhöhte Sicherheit „e“ Ex II 2 G c IIB, T3 oder T4, drehzahlsteuerbar durch Spannungsabsenkung.

Spannung

3~ eintourig 230 / 400 V ± 10% Δ/Y

3~ zweitourig 400 V ± 10% Δ/Y

Frequenz

50 Hz

Wärmeklasse

Thermische Klasse 155

Schutzart

IP44

Motorschutz

Kaltleiter, nur in Verbindung mit Auslösegerät z. B. U-EK 230 E siehe Technische Beschreibung Ex-Ventilatoren und Zubehör

Elektrischer Anschluss

Kabelauführung Länge 65 cm
Klemmenkasten 8118/122-099, siehe
Zubehör, nur lose lieferbar

Ventilatorbauformen

W = mit Motoraufhängung mit integriertem Berührschutz für Einbau in Wand einbaurahmen

E = mit Motoraufhängung mit integriertem Berührschutz und mit Wand einbaurahmen

D = mit Motoraufhängung mit integriertem Berührschutz für Einbau in Volldüse.

Luftförderrichtung

Bauform **W/E/D** = „A“

siehe Technische Beschreibung Katalog A01 und Maßblätter

Lackierung

Farbton schwarz RAL 9005

Zubehör

siehe unter Kapitel Zubehör

Erforderliche Bestellungen

Artikel-Nr., Typ

Auf Anfrage gegen Mehrpreis

- von 400 V abweichende Netzspannung

Axial fans Design FB Ex

EX-Design

Scope of delivery

Standard version

Ex design

increased safety „e“ Ex II 2 G c IIB, T3 or T4, speed controllable by voltage reduction.

Voltage

3~ single-speed 230 / 400 V ± 10% Δ/Y

3~ two-speed 400 V ± 10% Δ/Y

Frequency

50 Hz

Insulation class

F

Protection

IP44

Motor protection

PTC thermistors only in connection with a PTC relay e.g. U-EK 230 E see Technical description Ex-fans and Accessories

Electrical connection

terminal box 8118/122-099 see accessories, only separately available

Fan design

W = with motor suspension with integrated guard grille for installation in wall mounting frames

E = with motor suspension with integrated guard grille and wall mounting frames

D = with motor suspension with integrated guard grille for installation in full bell mouth.

Direction of air flow

design **W/E/D** = „A“ see Technical description in catalogue A01 and dimension sheets

Paint finish

RAL 9005 (black)

Accessories

see section Accessories

Necessary order data

article no., type

On request, for an extra charge

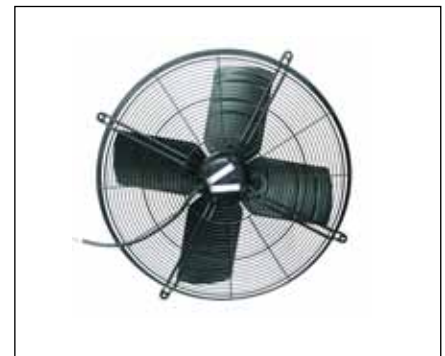
- mains voltage deviating from 400V



Bauform W / Design W
Typ / type FB_ _ _ _ _ DW.4Y. _ _



Bauform E / Design E
Typ / type FB_ _ _ _ _ DE.4Y. _ _



Bauform D / Design D
Typ / type FB_ _ _ _ _ DD.4Y. _ _

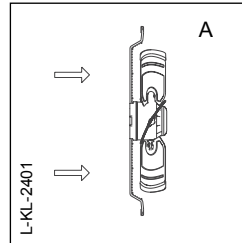
Axialventilator Axial fan

II 2 G Ex e II T1, T2, T3
II 2 G c IIB T1, T2, T3

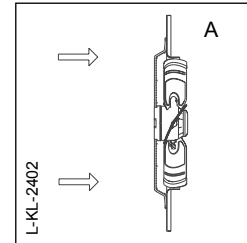
FB035-4D_.4Y_.4P

f = 50 Hz, β 30 °

Bauformen Designs

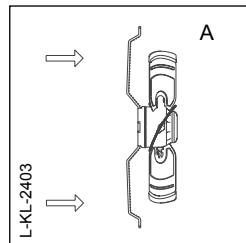


FB035-4DW.4Y.A4P
131 216



FB035-4DE.4Y.A4P
131 077

Typ / type
Artikel-Nr. / article no.



FB035-4DD.4Y.A4P
131 209



Typ / type
Artikel-Nr. / article no.

Leistungsdaten Performance data

FB035-4D_.4Y_.4P

3~ 400 V \pm 10% 50 Hz

Ex-Motordaten / Ex motor data

MK106-4D_.07.Y

U* 660Y V
P₁ 0,50 kW
I 0,53 A
n 1300 min⁻¹

PTB 08 ATEX 3061/14

t_A (T3) 81 s

max. Strom bei Teilspannung / max. current at partial voltage 0,60 A

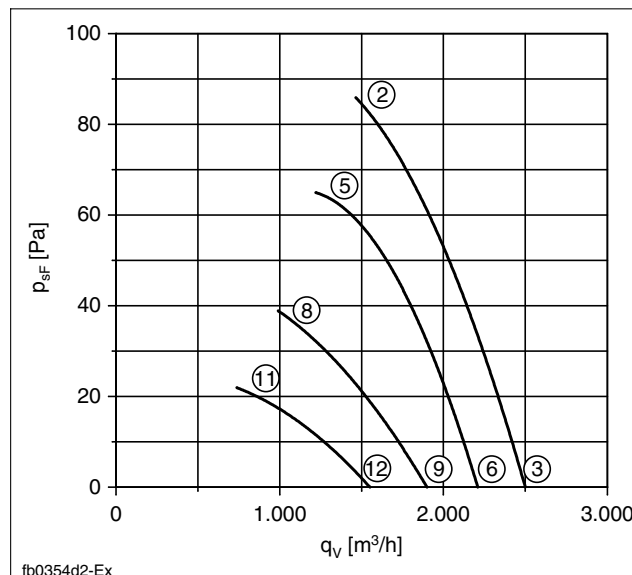
entspricht ΔI / equivalent ΔI 12 %

I_A/I_N 3,4

-20°C \leq T_a \leq 40°C

Kaltleiter-Auslösegerät / PTC relay U-EK 230 E**

$$p_{d2} = 4,9 \cdot 10^{-6} \cdot q_v^2$$



	U	I	P ₁	n	L _{WA}
	V	A	W	min ⁻¹	dB
②	400	0,25	130	1400	71
③	400	0,20	94	1430	68
⑤	230	0,31	106	1160	67
⑥	230	0,23	81	1270	66
⑧	180	0,31	84	940	61
⑨	180	0,26	70	1090	62
⑪	140	0,31	60	700	56
⑫	140	0,29	58	890	56

Ventilator Kennlinie gemessen mit Ex-Düse mit Berührungsschutz in Bauform E nach DIN 24163 Teil 2 (ISO 5801)
Fan characteristic curve based on Ex nozzle with guard grille in design E according to DIN 24163 Part 2 (ISO 5801)

^{*)} siehe Ex-Ventilatoren, Technische Beschreibung - Elektrischer Teil / see Ex fans, technical description - electrical section

^{**)} Der Motorvollschutz erfolgt durch Kaltleiter. Der Betrieb ist nur in Verbindung mit einem Kaltleiter-Auslösegerät mit Kennzeichnung

II (2) G zulässig. Technische Daten, Artikel-Nummer siehe Zubehör.

Motor protection is effected by PTC thermistors. The operation is allowed only in connection with a PTC relay with designation

II (2) G. Technical data, article no. see accessories.

Axialventilator

Axial fan

II 2 G Ex e II T1, T2, T3
II 2 G c IIB T1, T2, T3

FB035-4D_.4Y_.4P

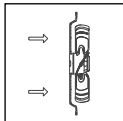
f = 50 Hz, ↷ 30 °

Beschreibung

Description

Maßblatt

Dimension sheet



FB035-4DW.4Y.A4P

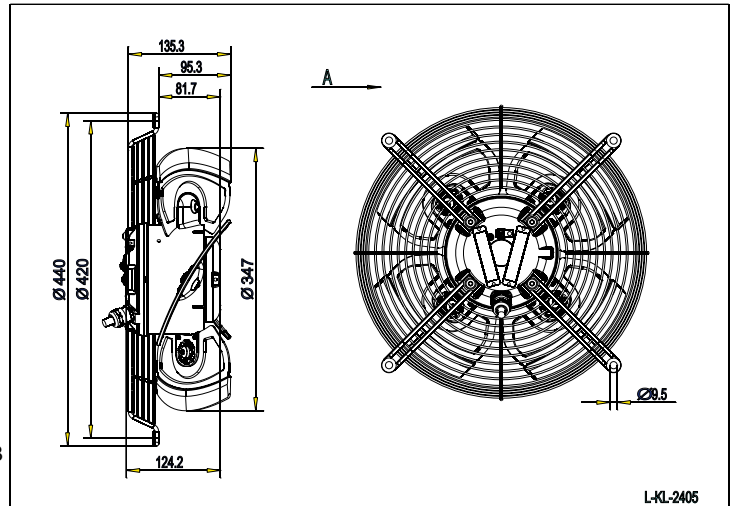
Artikel-Nr. / article no.
131 216

Axialventilator für Einbau in Kurzdüse
ausgeführtes Anschlusskabel, Kabellänge 65 cm
Motoraufhängung mit saugseitig integriertem Berühr-
schutz, Luftförderrichtung A

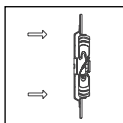
*Axial fan for installation in short bell mouth
Connection cable, cable length 65 cm
Motor suspension with on suction side integrated
guard grille, Air flow direction A*

6,7 kg

Anschlusschaltbild 130XB
Connection diagram



L-KL-2405



FB035-4DE.4Y.A4P

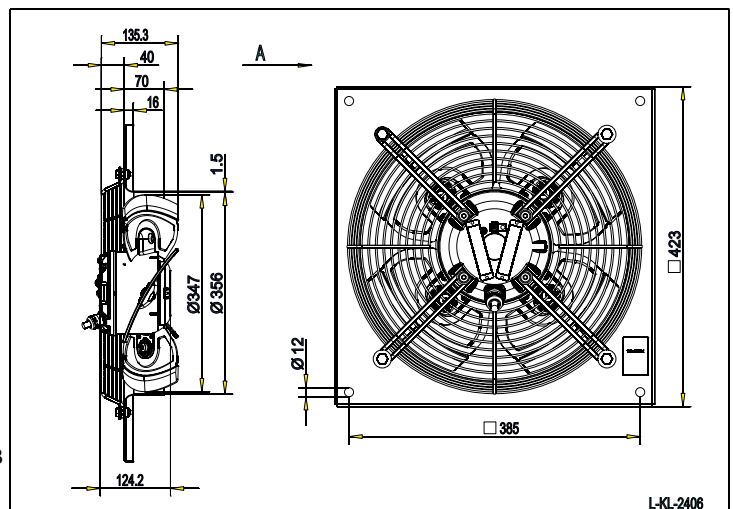
Artikel-Nr. / article no.
131 077

Axialventilator mit Wandeinbaurahmen
ausgeführtes Anschlusskabel, Kabellänge 65 cm
Motoraufhängung mit saugseitig integriertem Berühr-
schutz, Luftförderrichtung A

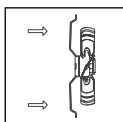
*Axial fan with wall plate
Connection cable, cable length 65 cm
Motor suspension with on suction side integrated
guard grille, Air flow direction A*

9,0 kg

Anschlusschaltbild 130XB
Connection diagram



L-KL-2406



FB035-4DD.4Y.A4P

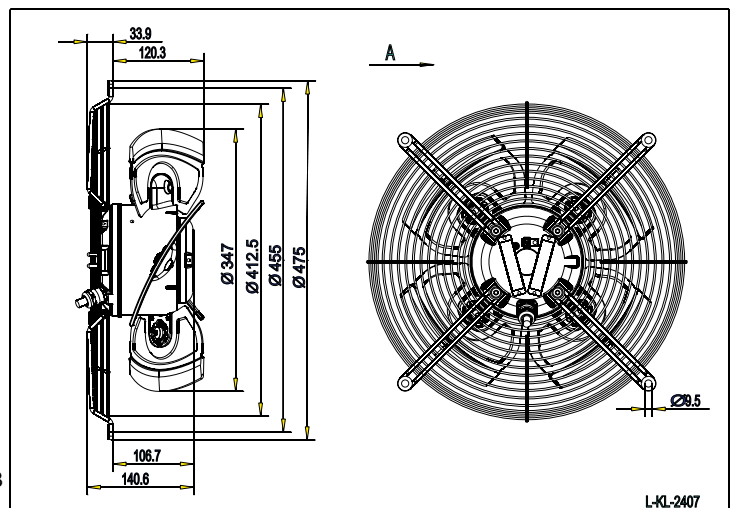
Artikel-Nr. / article no.
131 209

Axialventilator für Einbau in Volldüse
Motoraufhängung mit saugseitig integriertem
Berührschutz, Anschlusskabel (65 cm)
Luftförderrichtung A

*Axial fan for installation in full bell mouth
Motor suspension with on suction side integrated
guard grille, connection cable (65 cm)
Air flow direction A*

7,1 kg

Anschlusschaltbild 130XB
Connection diagram



L-KL-2407

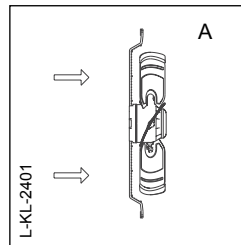
Axialventilator Axial fan

II 2 G Ex e II T4
II 2 G c IIB T4

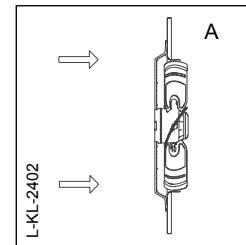
FB035-4D_.4Y_.4P

f = 50 Hz, α 30 °

Bauformen Designs



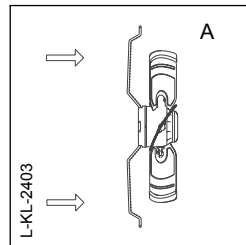
FB035-4DW.4Y.A4P
131 365



FB035-4DE.4Y.A4P
130 956

Typ / type

Artikel-Nr. / article no.



FB035-4DD.4Y.A4P
131 366



Typ / type

Artikel-Nr. / article no.

Leistungsdaten Performance data

FB035-4D_.4Y_.4P

3- 400 V \pm 10% 50 Hz

Ex-Motordaten / Ex motor data

MK106-4D_.07.Y

U* 600Y V

P₁ 0,30 kW

I 0,43 A

n 1410 min⁻¹

PTB 08 ATEX 3061/04

t_A (T4) 53 s

max. Strom bei Teilspannung/
max. current at partial voltage 0,48 A

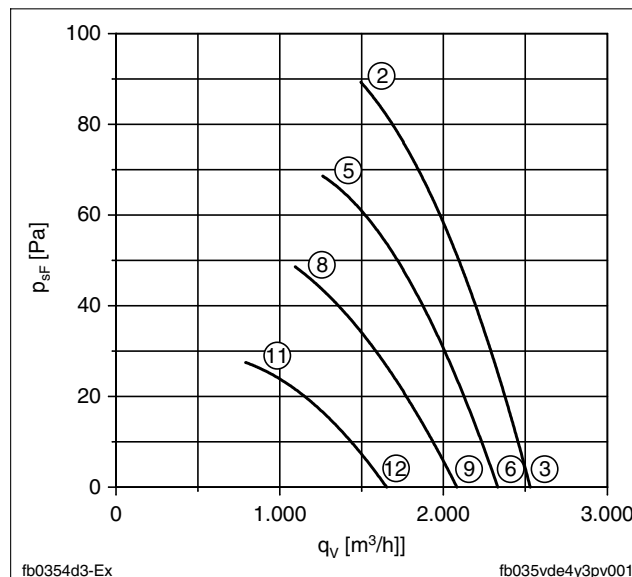
entspricht ΔI / equivalent ΔI 12%

I_A/I_N 4,5

-20°C \leq T_a \leq 40°C

Kaltleiter-Auslösegerät/
PTC relay U-EK 230 E**

$$p_{d2} = 4,9 \cdot 10^{-6} \cdot q_v^2$$



	U	I	P ₁	n	L _{WA}
	V	A	W	min ⁻¹	dB
②	400	0,27	140	1420	71
③	400	0,23	98	1450	69
⑤	230	0,34	120	1230	68
⑥	230	0,24	84	1340	67
⑧	180	0,36	97	1050	64
⑨	180	0,28	77	1200	64
⑪	140	0,35	70	760	57
⑫	140	0,31	63	970	58

Ventilator Kennlinie gemessen mit Ex-Düse mit Berührungsschutz in Bauform E nach DIN 24163 Teil 2 (ISO 5801)
Fan characteristic curve based on Ex nozzle with guard grille in design E according to DIN 24163 Part 2 (ISO 5801)

^{*)} siehe Ex-Ventilatoren, Technische Beschreibung - Elektrischer Teil / see Ex fans, technical description - electrical section

^{**)} Der Motorvollschutz erfolgt durch Kaltleiter. Der Betrieb ist nur in Verbindung mit einem Kaltleiter-Auslösegerät mit Kennzeichnung



Ex II (2) G zulässig. Technische Daten, Artikel-Nummer siehe Zubehör.

Motor protection is effected by PTC thermistors. The operation is allowed only in connection with a PTC relay with designation

Ex II (2) G. Technical data, article no. see accessories.

Axialventilator

Axial fan

 II 2 G Ex e II T4
 II 2 G c IIB T4

FB035-4D_.4Y_.4P

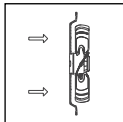
f = 50 Hz, ↻ 30 °

Beschreibung

Description

Maßblatt

Dimension sheet




FB035-4DW.4Y.A4P

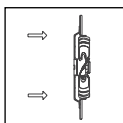
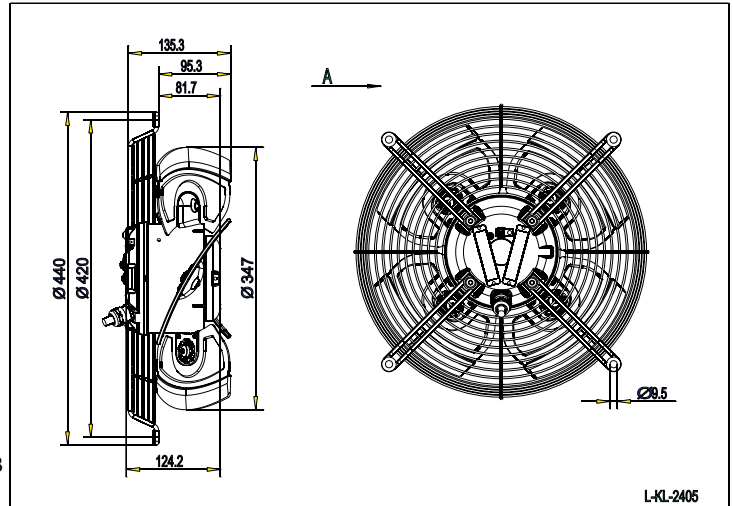
Artikel-Nr. / article no.
131 365

Axialventilator für Einbau in Kurzdüse ausgeführtes Anschlusskabel, Kabellänge 65 cm
Motoraufhängung mit saugseitig integriertem Berührschutz, Luftförderrichtung A

*Axial fan for installation in short bell mouth
Connection cable, cable length 65 cm
Motor suspension with on suction side integrated
guard grille, Air flow direction A*

 6,7 kg

Anschlusschaltbild 130XB
Connection diagram




FB035-4DE.4Y.A4P

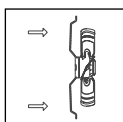
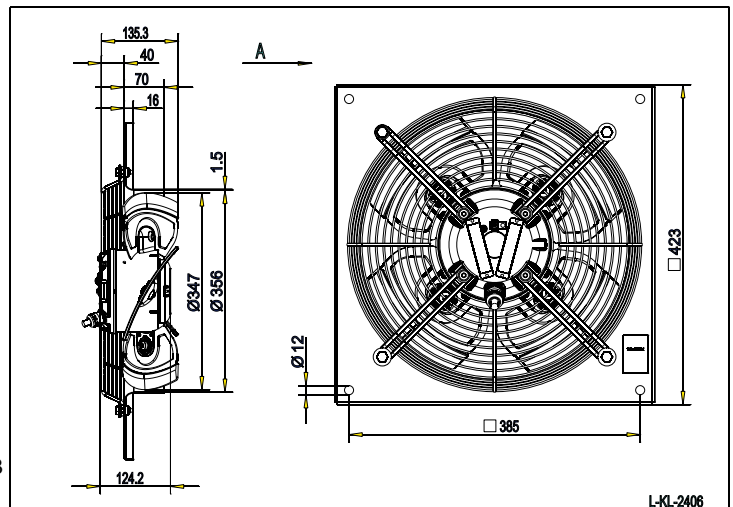
Artikel-Nr. / article no.
130 956

Axialventilator mit Wandeinbaurahmen ausgeführtes Anschlusskabel, Kabellänge 65 cm
Motoraufhängung mit saugseitig integriertem Berührschutz, Luftförderrichtung A

*Axial fan with wall plate
Connection cable, cable length 65 cm
Motor suspension with on suction side integrated
guard grille, Air flow direction A*

 9,0 kg

Anschlusschaltbild 130XB
Connection diagram




FB035-4DD.4Y.A4P

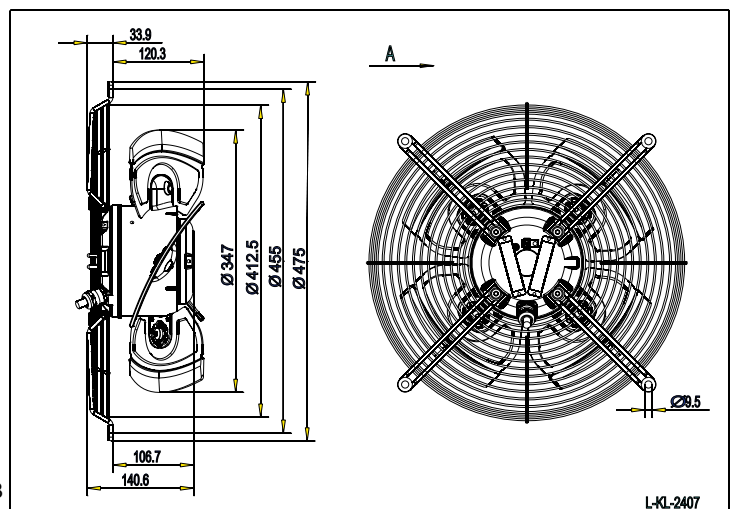
Artikel-Nr. / article no.
131 366

Axialventilator für Einbau in Volldüse
Motoraufhängung mit saugseitig integriertem Berührschutz, Anschlusskabel (65 cm)
Luftförderrichtung A

*Axial fan for installation in full bell mouth
Motor suspension with on suction side integrated
guard grille, connection cable (65 cm)
Air flow direction A*

 7,1 kg

Anschlusschaltbild 130XB
Connection diagram



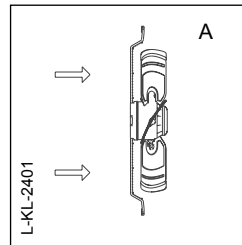
Axialventilator Axial fan

II 2 G Ex e II T1, T2, T3
II 2 G c IIB T1, T2, T3

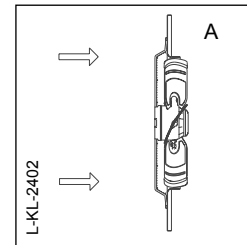
FB035-VD_.4Y_.4P

f = 50 Hz, ↷ 30 °

Bauformen Designs

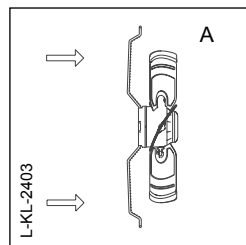


FB035-VDW.4Y.A4P
131 246

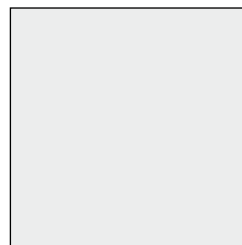


FB035-VDE.4Y.A4P
131 079

Typ / type
Artikel-Nr. / article no.



FB035-VDD.4Y.A4P
131 307



Typ / type
Artikel-Nr. / article no.

Leistungsdaten Performance data

FB035-VD_.4Y_.A4

3~ 400 V ± 10% ΔY 50 Hz

Ex-Motordaten / Ex motor data

MK106-4D_.07.Y

U* 600 Δ V
P₁ 0,50 kW
I 0,59 A
n 1300 min⁻¹

PTB 08 ATEX 3061/14

t_A (T3) 81 s

max. Strom bei Teilspannung/
max. current at partial voltage 0,66 A

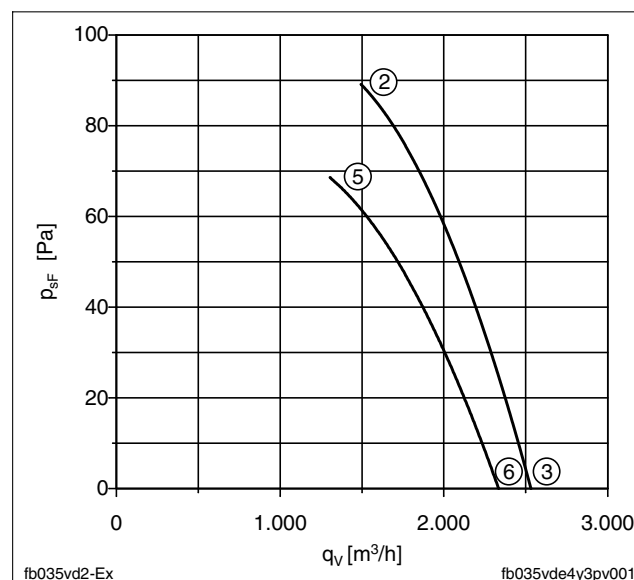
entspricht Δ I / equivalent Δ I 12 %

I_A/I_N 3,4

-20°C ≤ T_a ≤ 40°C

Kaltleiter-Auslösegerät/
PTC relay U-EK 230 E**

$$p_{d2} = 4,9 \cdot 10^{-6} \cdot q_v^2$$



	U	I	P ₁	n	L _{WA}
	V	A	W	min ⁻¹	dB
②	400	0,27	140	1420	71
③	Δ	0,23	98	1450	69
⑤	400	0,20	120	1230	68
⑥	Y	0,14	84	1340	67

Ventilator Kennlinie gemessen mit Ex-Düse mit Berührungsschutz in Bauform E nach DIN 24163 Teil 2 (ISO 5801)
Fan characteristic curve based on Ex nozzle with guard grille in design E according to DIN 24163 Part 2 (ISO 5801)

*) siehe Ex-Ventilatoren, Technische Beschreibung - Elektrischer Teil / see Ex fans, technical description - electrical section

**) Der Motorvollschutz erfolgt durch Kaltleiter. Der Betrieb ist nur in Verbindung mit einem Kaltleiter-Auslösegerät mit Kennzeichnung



Ex II (2) G zulässig. Technische Daten, Artikel-Nummer siehe Zubehör.

Motor protection is effected by PTC thermistors. The operation is allowed only in connection with a PTC relay with designation

Ex II (2) G. Technical data, article no. see accessories.

Axialventilator

Axial fan

 II 2 G Ex e II T1, T2, T3
 II 2 G c IIB T1, T2, T3

FB035-VD_.4Y_.4P

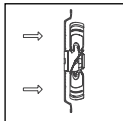
f = 50 Hz, ↻ 30 °

Beschreibung

Description

Maßblatt

Dimension sheet




FB035-VDW.4Y.A4P

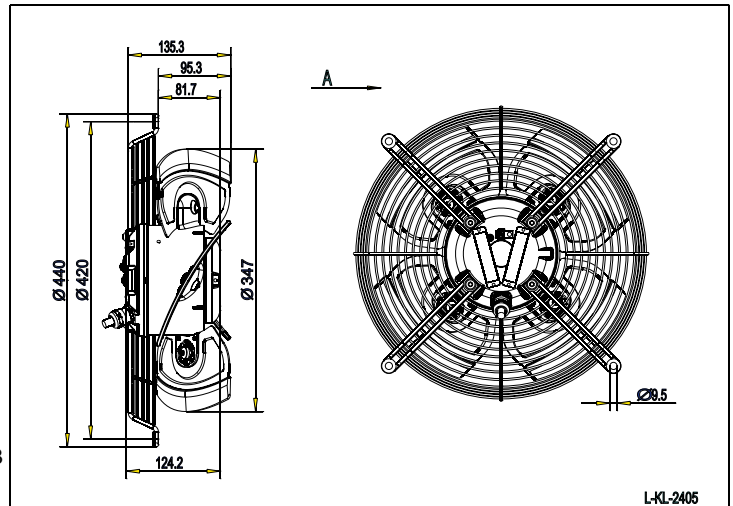
Artikel-Nr. / article no.
131 246

Axialventilator für Einbau in Kurzdüse
ausgeführtes Anschlusskabel, Kabellänge 65 cm
Motoraufhängung mit saugseitig integriertem Berühr-
schutz, Luftförderrichtung A

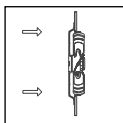
*Axial fan for installation in short bell mouth
Connection cable, cable length 65 cm
Motor suspension with on suction side integrated
guard grille, Air flow direction A*

 6,7 kg

Anschlusschaltbild 109XB
Connection diagram



L-KL-2405




FB035-VDE.4Y.A4P

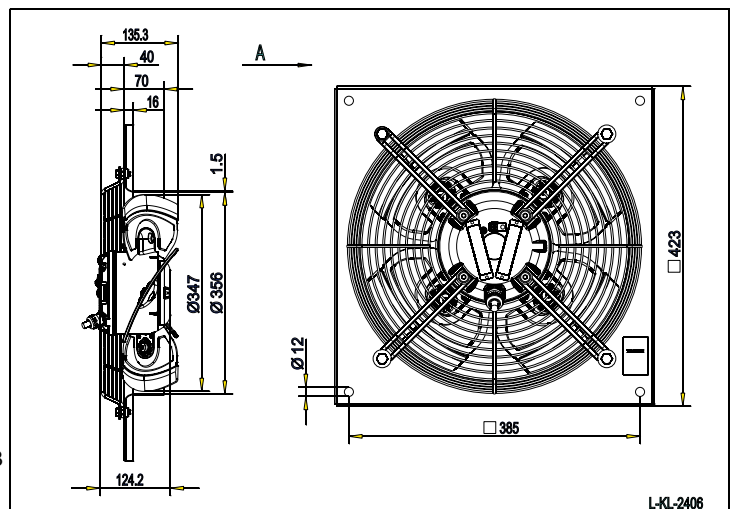
Artikel-Nr. / article no.
131 079

Axialventilator mit Wandeinbaurahmen
ausgeführtes Anschlusskabel, Kabellänge 65 cm
Motoraufhängung mit saugseitig integriertem Berühr-
schutz, Luftförderrichtung A

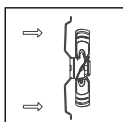
*Axial fan with wall plate
Connection cable, cable length 65 cm
Motor suspension with on suction side integrated
guard grille, Air flow direction A*

 9,0 kg

Anschlusschaltbild 109XB
Connection diagram



L-KL-2406



FB035-VDD.4Y.A4P

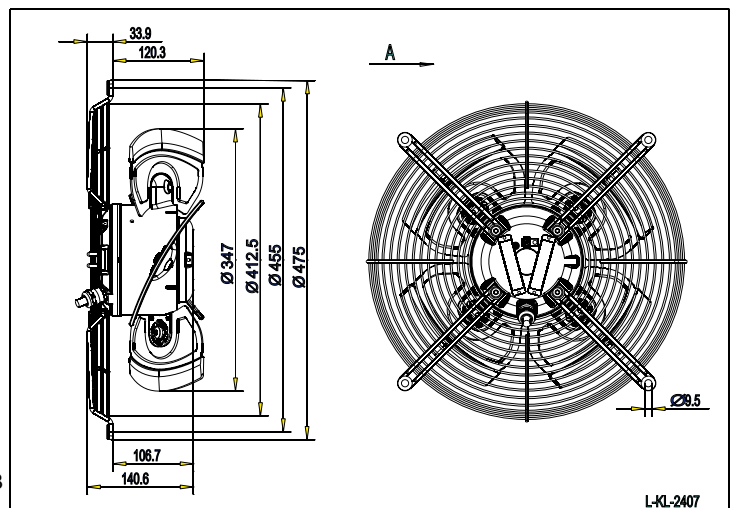
Artikel-Nr. / article no.
131 307

Axialventilator für Einbau in Volldüse
Motoraufhängung mit saugseitig integriertem
Berührschutz, Anschlusskabel (65 cm)
Luftförderrichtung A

*Axial fan for installation in full bell mouth
Motor suspension with on suction side integrated
guard grille, connection cable (65 cm)
Air flow direction A*

 7,1 kg

Anschlusschaltbild 109XB
Connection diagram



L-KL-2407

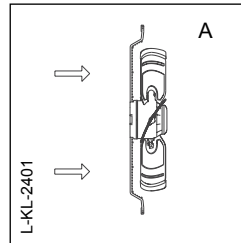
Axialventilator Axial fan

II 2 G Ex e II T4
II 2 G c IIB T4

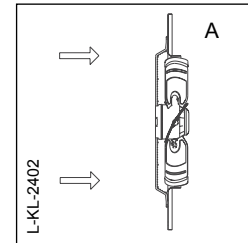
FB035-VD_.4Y_.4P

f = 50 Hz, ↷ 30 °

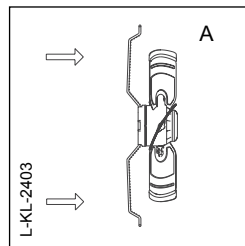
Bauformen Designs



FB035-VDW.4Y.A4P
130 336



FB035-VDE.4Y.A4P
130 852



FB035-VDD.4Y.A4P
131 368



Typ / type

Artikel-Nr. / article no.

Typ / type

Artikel-Nr. / article no.

Leistungsdaten Performance data

FB035-VD_.4Y_.4P

3~ 400 V ± 10% ΔY 50 Hz

Ex-Motordaten / Ex motor data

MK106-4D_.07.Y

U* 610 Δ V

P₁ 0,30 kW

I 0,44 A

n 1410 min⁻¹

PTB 08 ATEX 3061/04

t_A (T4) 53 s

max. Strom bei Teilspannung/
max. current at partial voltage 0,48 A

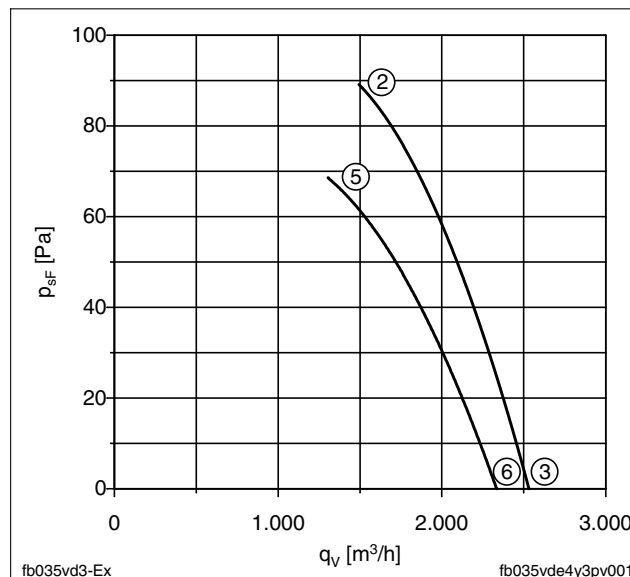
entspricht Δ I / equivalent Δ I 12 %

I_A/I_N 4,5

-20°C ≤ T_a ≤ 40°C

Kaltleiter-Auslösegerät/
PTC relay U-EK 230 E**

$$p_{d2} = 4,9 \cdot 10^{-6} \cdot q_v^2$$



	U	I	P ₁	n	L _{WA}
	V	A	W	min ⁻¹	dB
②	400	0,27	140	1420	71
③	Δ	0,23	98	1450	69
⑤	400	0,20	120	1230	68
⑥	Y	0,14	84	1340	67

Ventilator Kennlinie gemessen mit Ex-Düse mit Berührungsschutz in Bauform E nach DIN 24163 Teil 2 (ISO 5801)
Fan characteristic curve based on Ex nozzle with guard grille in design E according to DIN 24163 Part 2 (ISO 5801)

*) siehe Ex-Ventilatoren, Technische Beschreibung - Elektrischer Teil / see Ex fans, technical description - electrical section

**) Der Motorvollschutz erfolgt durch Kaltleiter. Der Betrieb ist nur in Verbindung mit einem Kaltleiter-Auslösegerät mit Kennzeichnung



Ex II (2) G zulässig. Technische Daten, Artikel-Nummer siehe Zubehör.

Motor protection is effected by PTC thermistors. The operation is allowed only in connection with a PTC relay with designation

Ex II (2) G. Technical data, article no. see accessories.

Axialventilator

Axial fan

 II 2 G Ex e II T4
 II 2 G c IIB T4

FB035-VD_.4Y_.4P

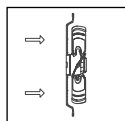
f = 50 Hz, ↘ 30 °

Beschreibung

Description

Maßblatt

Dimension sheet




FB035-VDW.4Y.A4P

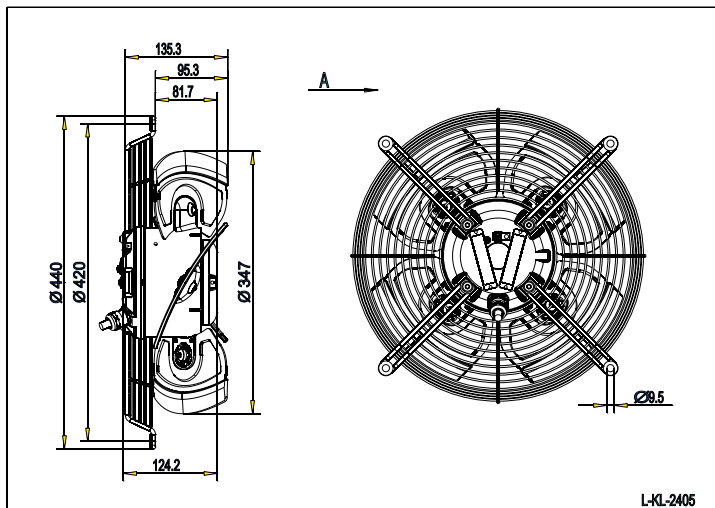
Artikel-Nr. / article no.
130 336

Axialventilator für Einbau in Kurzdüse
 ausgeführtes Anschlusskabel, Kabellänge 65 cm
 Motoraufhängung mit saugseitig integriertem Berühr-
 schutz, Luftförderrichtung A

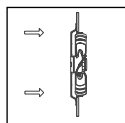
*Axial fan for installation in short bell mouth
 Connection cable, cable length 65 cm
 Motor suspension with on suction side integrated
 guard grille, Air flow direction A*

 6,7 kg

Anschluss Schaltbild 109XB
 Connection diagram



L-KL-2405




FB035-VDE.4Y.A4P

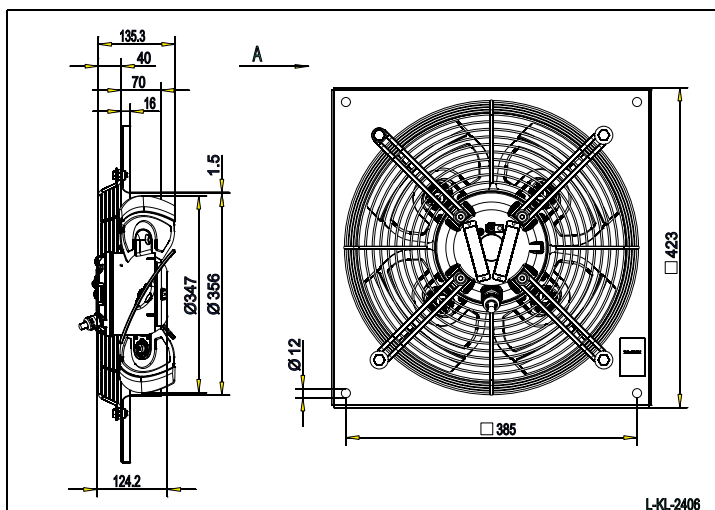
Artikel-Nr. / article no.
130 852

Axialventilator mit Wandeinbaurahmen
 ausgeführtes Anschlusskabel, Kabellänge 65 cm
 Motoraufhängung mit saugseitig integriertem Berühr-
 schutz, Luftförderrichtung A

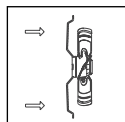
*Axial fan with wall plate
 Connection cable, cable length 65 cm
 Motor suspension with on suction side integrated
 guard grille, Air flow direction A*

 9,0 kg

Anschluss Schaltbild 109XB
 Connection diagram



L-KL-2406



FB035-VDD.4Y.A4P

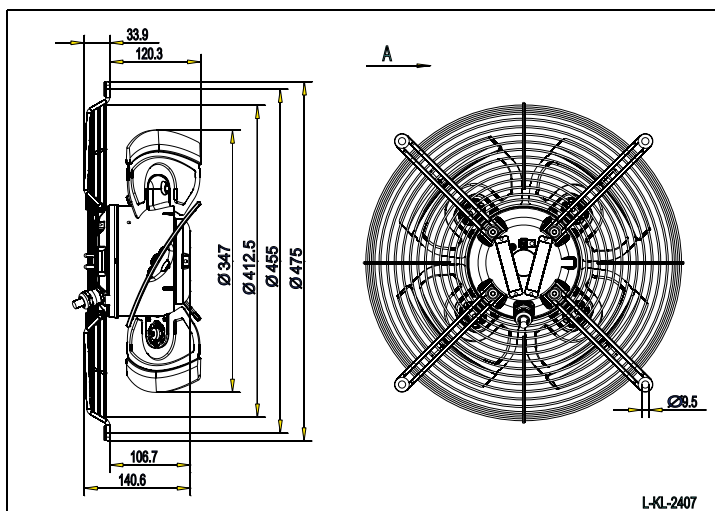
Artikel-Nr. / article no.
131 368

Axialventilator für Einbau in Volldüse
 Motoraufhängung mit saugseitig integriertem
 Berührschutz, Anschlusskabel (65 cm)
 Luftförderrichtung A

*Axial fan for installation in full bell mouth
 Motor suspension with on suction side integrated
 guard grille, connection cable (65 cm)
 Air flow direction A*

 7,1 kg

Anschluss Schaltbild 109XB
 Connection diagram



L-KL-2407

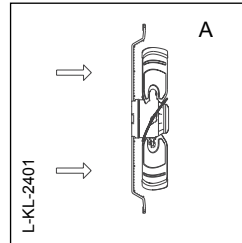
Axialventilator Axial fan

II 2 G Ex e II T1, T2, T3
II 2 G c IIB T1, T2, T3

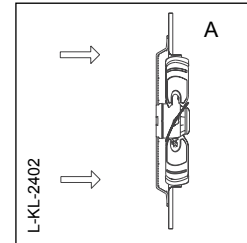
FB042-4D_.4Y_.4P

f = 50 Hz, ↻ 30 °

Bauformen Designs

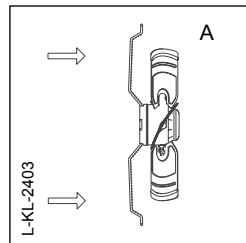


FB042-4DW.4Y.A4P
131 234



FB042-4DE.4Y.A4P
131 078

Typ / type
Artikel-Nr. / article no.



FB042-4DD.4Y.A4P
131 312



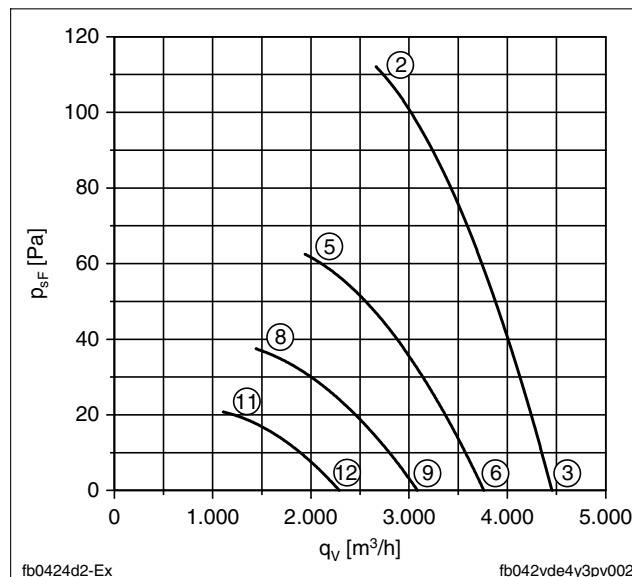
Typ / type
Artikel-Nr. / article no.

Leistungsdaten Performance data

FB042-4D_.4Y_.4P

3~ 400 V ± 10% 50 Hz
Ex-Motordaten / Ex motor data
MK106-4D_.07.Y

U*	500Y	V
P ₁	0,50	kW
i	0,71	A
n	1300	min ⁻¹
PTB 08 ATEX 3061/14		
t _A (T3)		81 s
max. Strom bei Teilspannung/ max. current at partial voltage		0,80 A
entspricht Δ I / equivalent Δ I		12%
I _A /I _N		3,4
-20°C ≤ T _a ≤ 40°C		
Kaltleiter-Auslösegerät/ PTC relay	U-EK 230 E**	
$p_{d2} = 2,2 \cdot 10^{-6} \cdot q_v^2$		



	U	I	P ₁	n	L _{WA}
	V	A	W	min ⁻¹	dB
②	400	0,51	290	1370	75
③	400	0,41	210	1410	76
⑤	230	0,64	220	1010	68
⑥	230	0,50	175	1180	71
⑧	180	0,61	160	770	61
⑨	180	0,53	145	980	66
⑪	140	0,52	105	590	55
⑫	140	0,49	98	720	60

Ventilator Kennlinie gemessen mit Ex-Düse mit Berührungsschutz in Bauform E nach DIN 24163 Teil 2 (ISO 5801)
Fan characteristic curve based on Ex nozzle with guard grille in design E according to DIN 24163 Part 2 (ISO 5801)

*) siehe Ex-Ventilatoren, Technische Beschreibung - Elektrischer Teil / see Ex fans, technical description - electrical section
**) Der Motorvollschutz erfolgt durch Kaltleiter. Der Betrieb ist nur in Verbindung mit einem Kaltleiter-Auslösegerät mit Kennzeichnung
Ex II (2) G zulässig. Technische Daten, Artikel-Nummer siehe Zubehör.
Motor protection is effected by PTC thermistors. The operation is allowed only in connection with a PTC relay with designation
Ex II (2) G. Technical data, article no. see accessories.

Axialventilator

Axial fan

II 2 G Ex e II T1, T2, T3
II 2 G c IIB T1, T2, T3

FB042-4D_.4Y_.4P

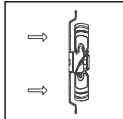
f = 50 Hz, ↻ 30 °

Beschreibung

Description

Maßblatt

Dimension sheet



FB042-4DW.4Y.A4P

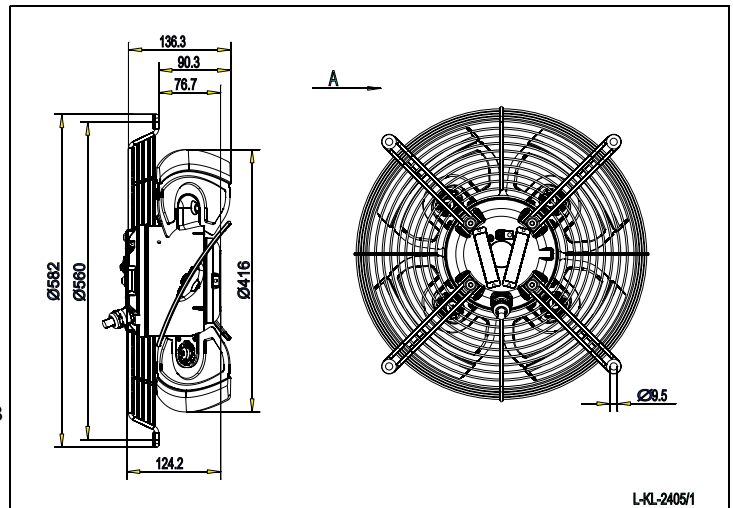
Artikel-Nr. / article no.
131 234

Axialventilator für Einbau in Kurzdüse
ausgeführtes Anschlusskabel, Kabellänge 65 cm
Motoraufhängung mit saugseitig integriertem Berühr-
schutz, Luftförderrichtung A

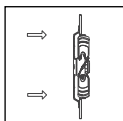
*Axial fan for installation in short bell mouth
Connection cable, cable length 65 cm
Motor suspension with on suction side integrated
guard grille, Air flow direction A*

6,9 kg

Anschlusschaltbild 130XB
Connection diagram



L-KL-2405/1



FB042-4DE.4Y.A4P

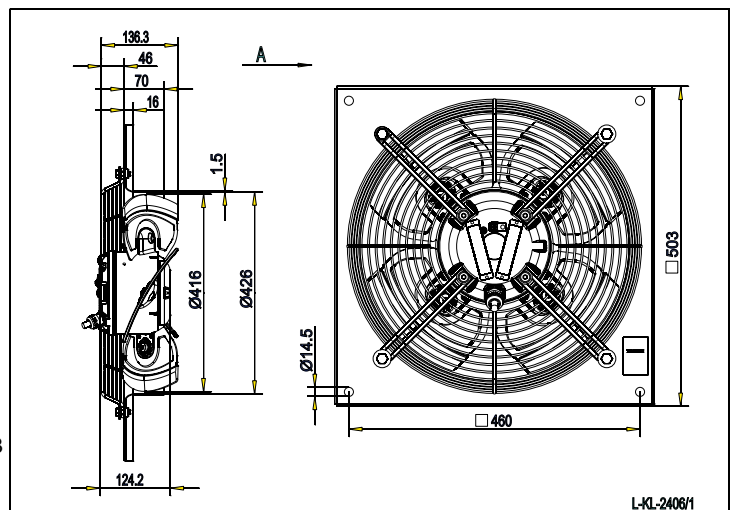
Artikel-Nr. / article no.
131 078

Axialventilator mit Wandeinbaurahmen
ausgeführtes Anschlusskabel, Kabellänge 65 cm
Motoraufhängung mit saugseitig integriertem Berühr-
schutz, Luftförderrichtung A

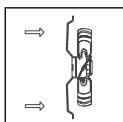
*Axial fan with wall plate
Connection cable, cable length 65 cm
Motor suspension with on suction side integrated
guard grille, Air flow direction A*

10,0 kg

Anschlusschaltbild 130XB
Connection diagram



L-KL-2406/1



FB042-4DD.4Y.A4P

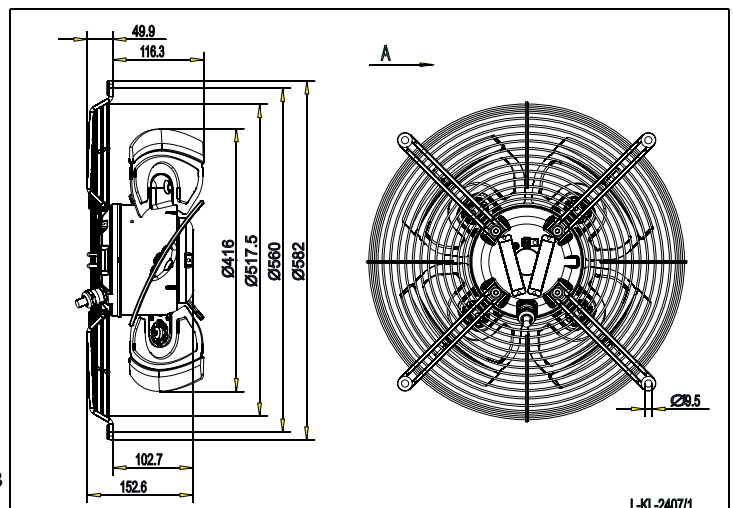
Artikel-Nr. / article no.
131 312

Axialventilator für Einbau in Volldüse
Motoraufhängung mit saugseitig integriertem
Berührschutz, Anschlusskabel (65 cm)
Luftförderrichtung A

*Axial fan for installation in full bell mouth
Motor suspension with on suction side integrated
guard grille, connection cable (65 cm)
Air flow direction A*

7,8 kg

Anschlusschaltbild 130XB
Connection diagram



L-KL-2407/1