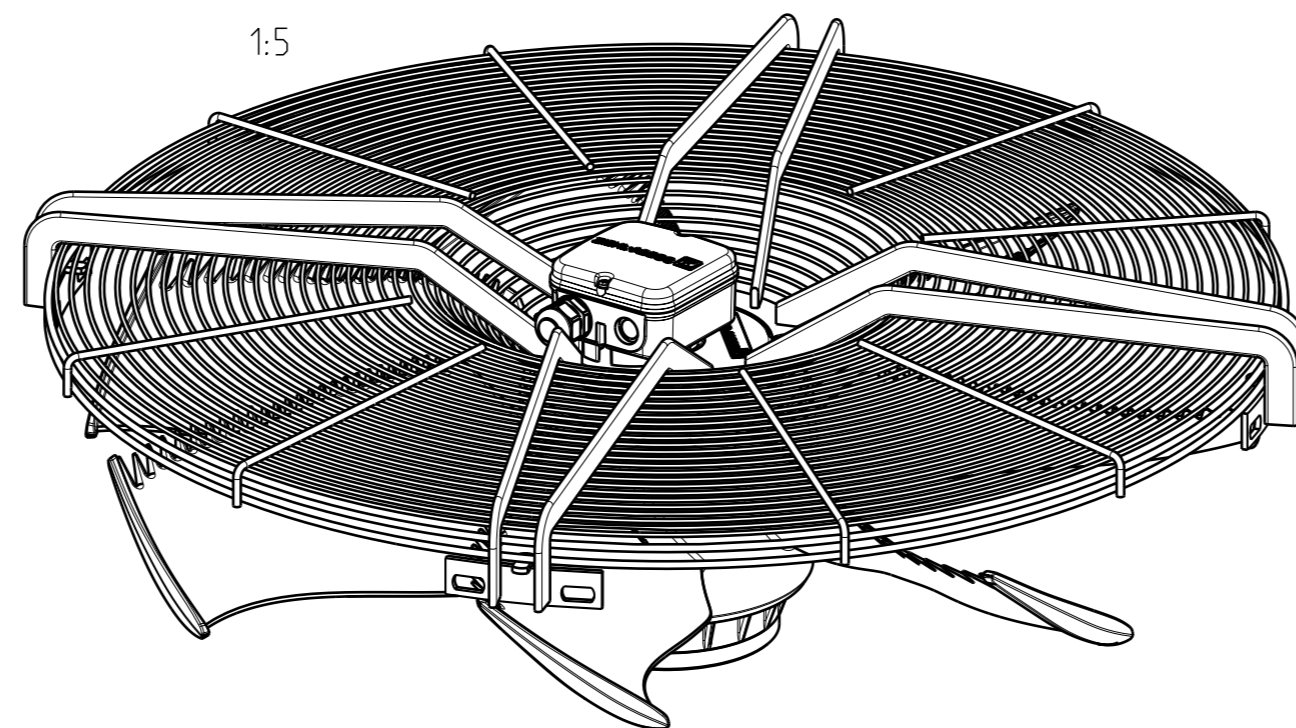
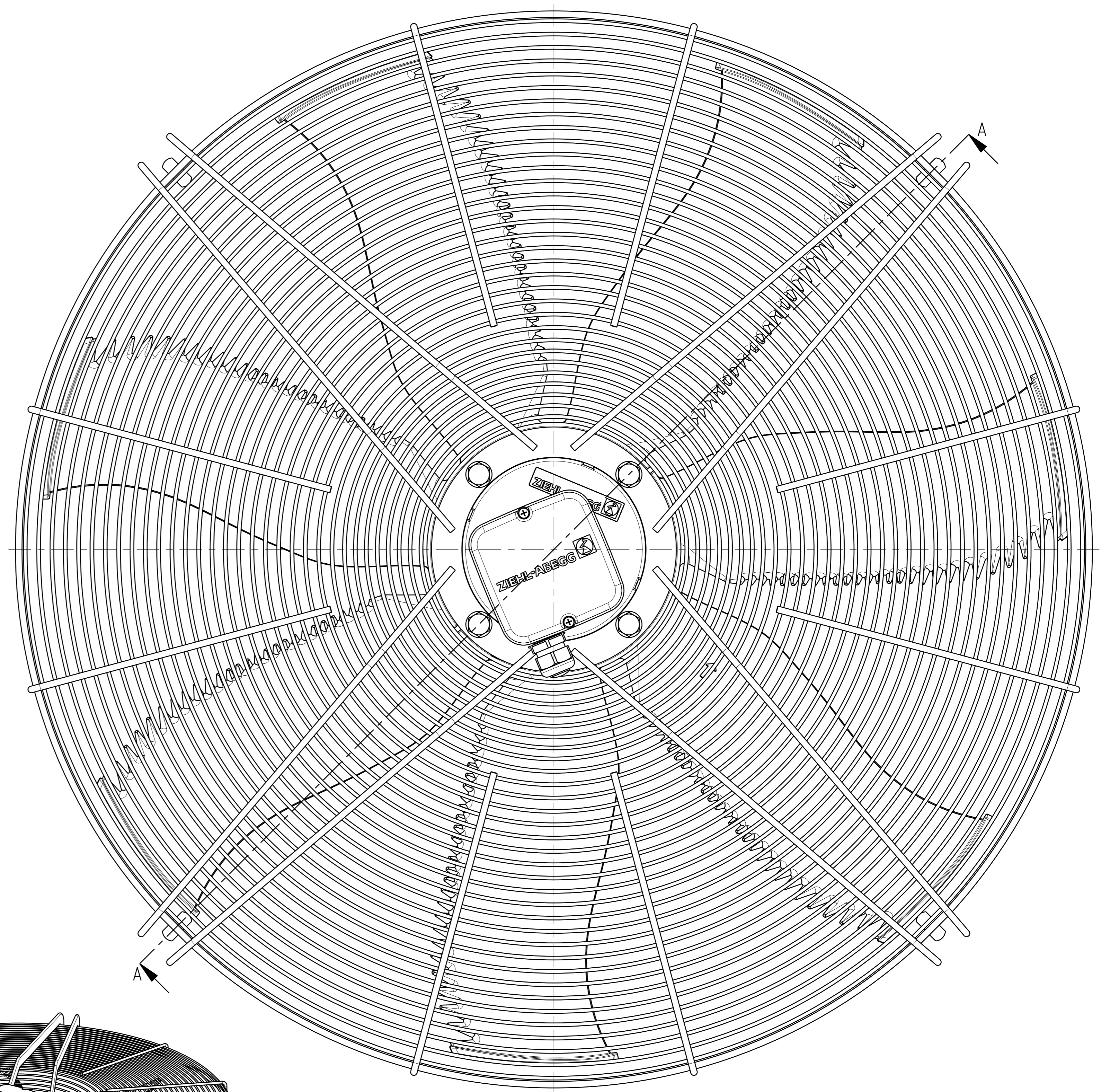
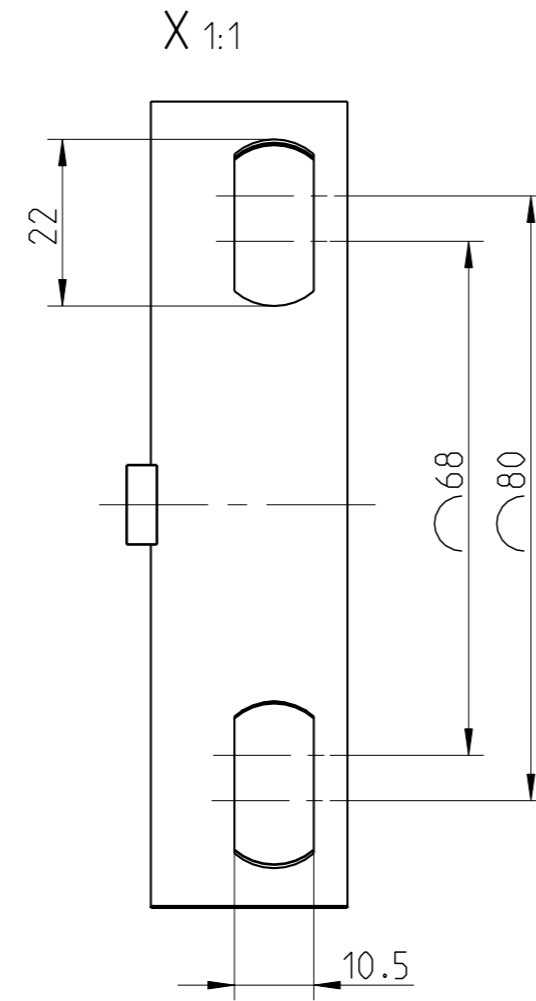


Förderrichtung V  
Airflow direction V



drawing number	title	B1	B3	B5	MASSE
ZEICHNUNGSNR	BENENNUNG				
19080-S610.1	FN080-__S.6F.V7	156.5	220.8	150.5	28.6
19080-S610.2	FN080-__S.6K.V7	181.5	245.8	175.5	32.2
19080-S610.3	FN080-__S.6N.V7	206.5	270.8	200.5	36.5

Modelldarstellung 19080-S610.3  
model illustration 19080-S610.3



Allgemeintoleranzen general tolerances		Maßstab scale		Motor 137	
1:2		Kundenzeichnung customer drawing		Benennung title	
This drawing is property of ZIEHL-ABEGG SE. The reproduction, distribution and utilization is subject to authorization. All rights reserved.		Index index		Benennung title	
2	Änderung revision	06.08.2014	wal	FN080-__S.6-__V7	
erstellt drawn	06.08.2014	wal	Zeichnungsnummer drawing number		
geprüft checked	06.08.2014	brm	19080-S610		
Norm standard	Maße in mm dimensions in mm		Teilenummer part number		Blatt 1 sheet 1