

FE2owlet

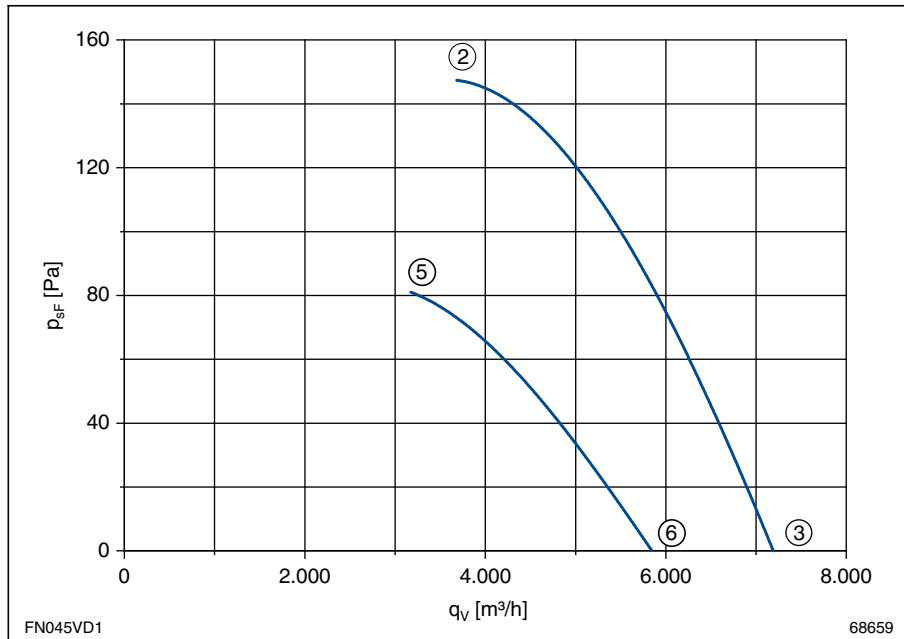
FN045-VD_.4F._7

Leistungsdaten Performance data

3~ 400V ±10% Δ/Y 50Hz

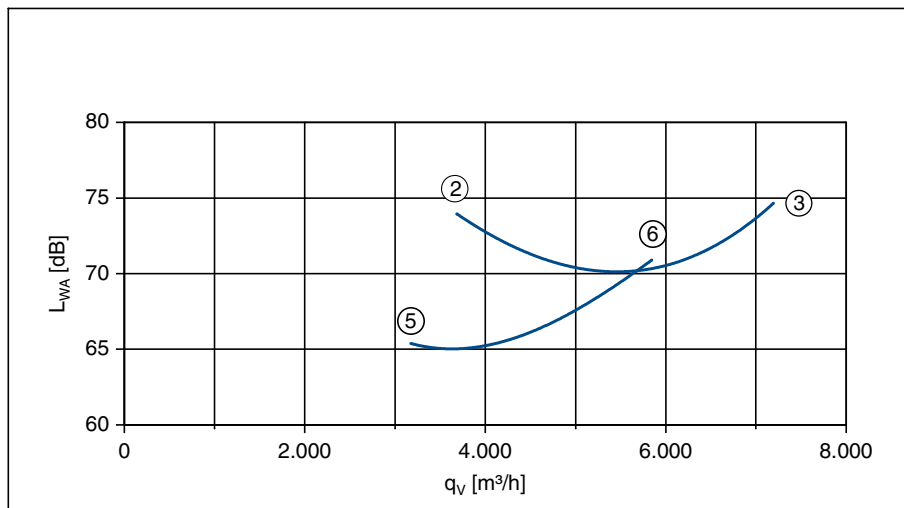
P ₁	0,54/0,37	kW
I	1,10/0,68	A
n	1350/1020	min ⁻¹
I _A	3,8/2,6	A
ΔI	10	%
C _{400V/Komp.*})	3	μF
t _R	70	°C

Kennliniendaten Characteristic data



	U V	I A	P ₁ W	n min ⁻¹
②	400	1,10	540	1350
③	Δ	0,96	450	1390
⑤	400	0,68	370	1020
⑥	Y	0,60	330	1130

$$p_{d2} = 1,8 \cdot 10^{-6} \cdot q_v^2$$



gemessen in Voldüse ohne Berührungsschutz in Einbauart A nach ISO 5801
measured in full bell mouth without guard grille in installation type A according to ISO 5801

*) Kompensationskondensator, siehe Allgemeine Hinweise/ Geräuschfilter
Compensation capacitor, see Technical description/ Noise filter

FN
045

Maßblatt / Dimension sheet

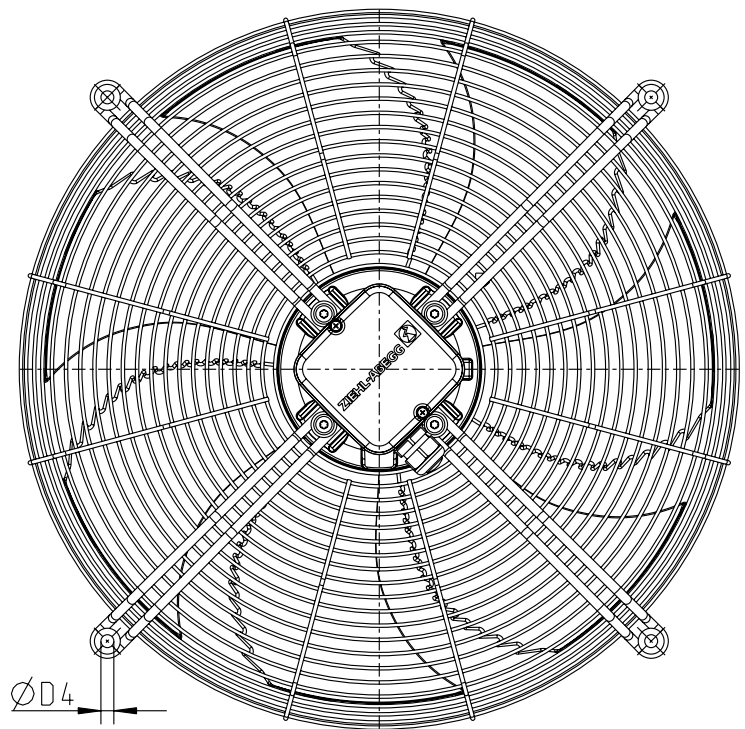
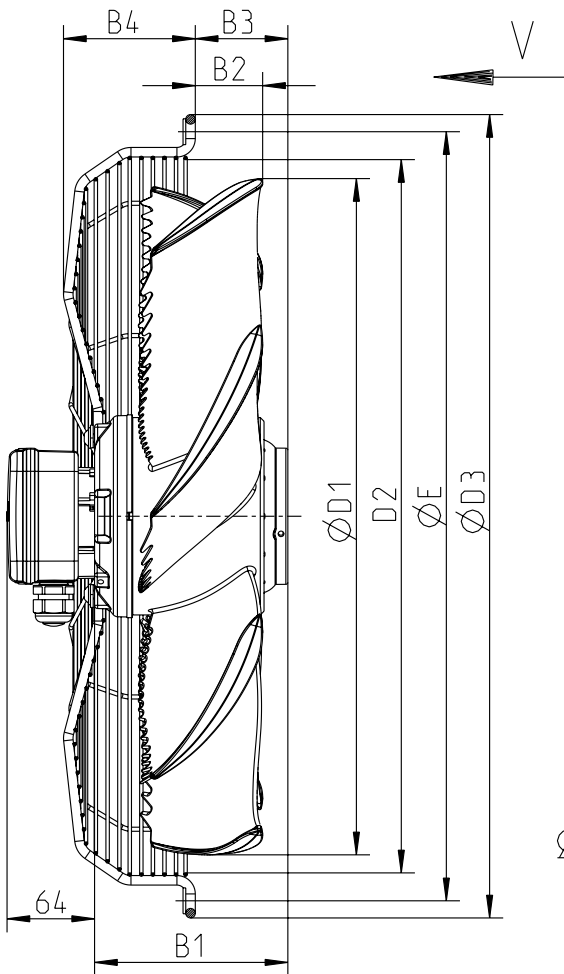
Typ type	Artikel-Nr. article no.	Bauform design	Luftförderrichtung airflow direction	Gewicht weight	Anschlusschaltbild connection diagram	Maßblatt dimension sheet	Seite page
FN045-VDA.4F.A7	140 102	A	A	9,1 kg	108XB	L-KL-2656	
FN045-VDQ.4F.A7	140 106	Q	A	15 kg	108XB	L-KL-2660	
FN045-VDA.4F.V7	140 092	A	V	9,1 kg	108XA	L-KL-2657	
FN045-VDK.4F.V7	140 110	K	V	11 kg	108XA	L-KL-2659	
FN045-VDQ.4F.V7	140 114	Q	V	14 kg	108XA	L-KL-2661	
FN045-VDF.4F.V7	140 118	F*	V	14 kg	108XA	L-KL-2662	
FN045-VDF.4F.V7	140 538	F**	V	15 kg	108XA	L-KL-2658	

* ohne Berührungsschutz / without guard grille

** mit Berührungsschutz / with guard grille

FN045-__K.4.V7

Luftförderrichtung / *airflow direction* V
 Bauform / *design* K



L-KL-2659

L-KL-2659

FN
045

Typ Type	Artikel-Nr. Article no.	B1	B2	B3	B4	D1	D2	D3	D4	E
FN045-4EK.4I.V7	140 111	162	47,5	89	96	446	474	539	9,5	515
FN045-VDK.4F.V7	140 110	142	47,5	69	96	446	474	539	9,5	515
FN045-6EK.4F.V7	140 113	142	47,5	69	96	446	474	539	9,5	515
FN045-SDK.4F.V7	140 112	142	47,5	69	96	446	474	539	9,5	515