

Technische Daten

Technical data

**Axialventilatoren
Baureihe FB**

***Axial fans
Series FB***



Axialventilatoren Baureihe FB

Axial fans Design FB

Lieferumfang

Scope of delivery

Standardausführung

Standard version

Spannung

1~ 230 V \pm 10%
3~ zweipolig 400 V \pm 10% Δ/Y

Voltage

1~ 230 V \pm 10%
3~ two-speed 400 V \pm 10% Δ/Y

Frequenz

50 Hz

Frequency

50 Hz

Wärmeklasse

F

Thermal class

F

Schutzart

IP54

Protection

IP54

Motorschutz

Thermostatschalter (TB)

Motor protection

Thermostat switch (TB)

Lackierung

Standardausführung unlackiert

Paint finish

standard design without paint finish

Zubehör

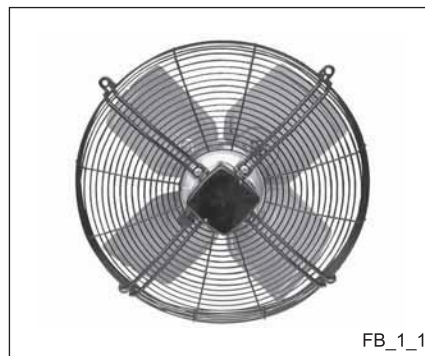
siehe Kapitel Zubehör

Accessories

see section Accessories



FB... Bauform A
FB... design A



FB... Bauform K
FB... design K

Erforderliche Bestellangaben

Artikel-Nr., Typ

Necessary order data

article no., type

Auf Anfrage gegen Mehrpreis

- von 230 bzw. 400 V abweichende Spannung
- 60 Hz
- Lackierung, Farbton RAL 9005, schwarz

On request, for an extra charge

- different voltage to 230 resp. 400 V
- 60 Hz
- paint finish, RAL 9005, black

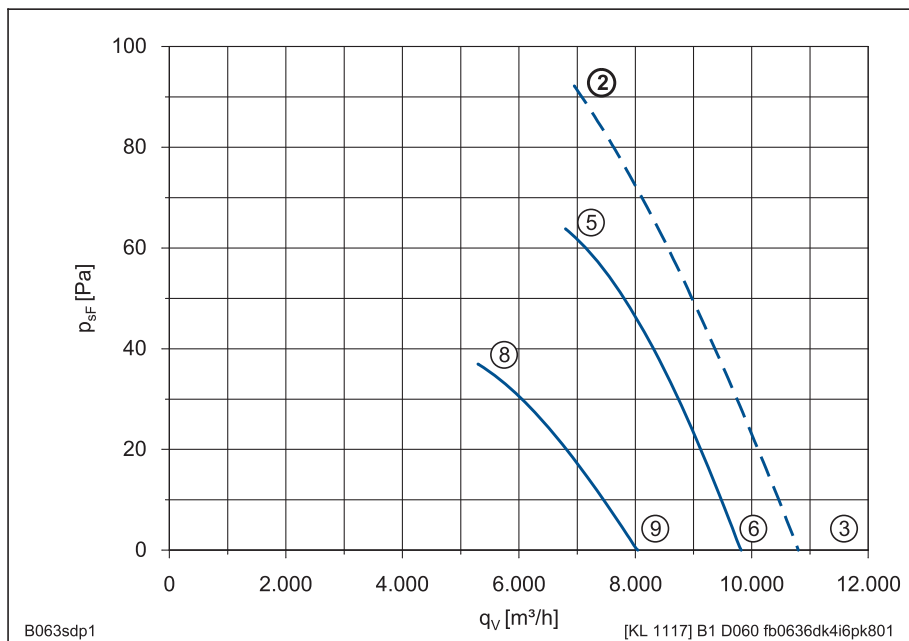
FB063-SD_4I.V4P

Leistungsdaten Performance data

3~ 400 V ± 10% Δ/Y 50 Hz

P ₁	0,48/0,32	kW
I	0,93/0,51	A
n	870/680	min ⁻¹
I _A	3,6/1,2	A
ΔI	0	%
C _{400V/Komp.*})	2,5	μF
t _R ②	70	°C
t _R ⑤	70	°C

Kennliniendaten Characteristic data



	U	I	P ₁	n
	V	A	W	min ⁻¹
②	400	0,93	480	870
③	Δ	0,85	380	910
⑤	400	0,89	500	890
⑥	Δ	0,79	420	910
⑧	400	0,57	350	680
⑨	Y	0,52	320	730

$$p_{d2} = 4,6 \cdot 10^{-7} \cdot q_v^2$$

	②	③	⑤	⑥	⑧	⑨
L _{WA}						
dB		78	77	76	69	70

--- gemessen in Volldüse ohne Berührungsschutzgitter in Einbauart A nach ISO 5801
measured in full bell mouth without guard grille in installation type A according to ISO 5801

— gemessen in Kurzdüse mit druckseitigem Berührungsschutzgitter
measured in short bell mouth with guard grille on the pressure side

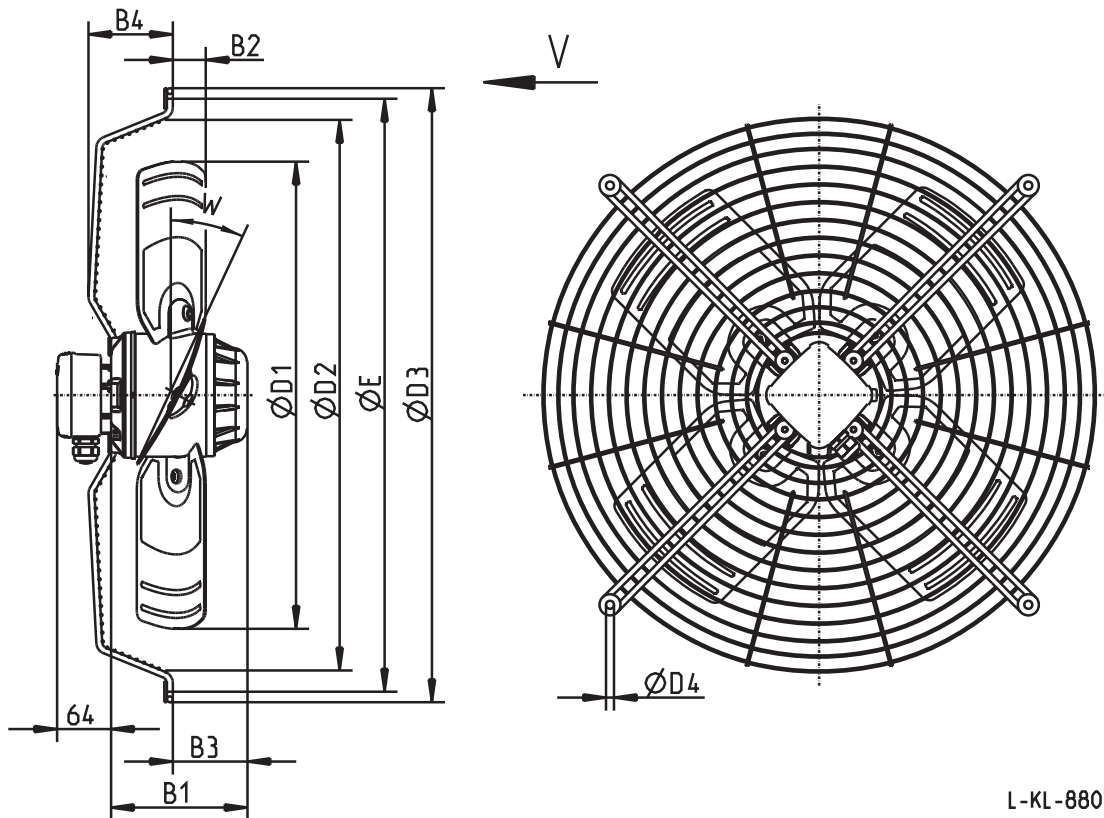
*) Kompensationskondensator, siehe Allgemeine Hinweise/ Geräuschfilter
Compensation capacitor, see Technical description/ Noise filter

Massblatt / Dimension sheet

Type type	Artikel-Nr. article no.	Bauform design	Luftförderrichtung direction of air flow	Gewicht weight	Anschlußschaltbild connection diagram	Massblatt dimension sheet	Seite page
FB063-SDA.4I.V4P	124 430	A	V	9,7 kg	108XA	L-KL-8806	6/2/7
FB063-SDK.4I.V4P	124 169	K	V	13,2 kg	108XA	L-KL-8807	6/2/10

FB _ _ _ - _ K.4 .V4 _

Luftförderrichtung / direction of air flow V
 Bauform / design K



L-KL-8807

Typ type	Artikel-Nr. article no.	W	B1	B2	B3	B4	D1	D2	D3	D4	E
FB056-VDK.4I.V4L	124 384	L	161	42	87	100	552	647	725	9,5	700
FB056-SDK.4F.V4L	124 385	L	141	42	67	100	552	647	725	9,5	700
FB056-SDK.4F.V4P	108 039	P	141	48	67	100	552	647	725	9,5	700
FB056-SDK.4I.V4S	124 386	S	161	53	87	100	552	647	725	9,5	700
FB056-6EK.4F.V4L	124 174	L	141	42	67	100	552	647	725	9,5	700
FB056-6EK.4I.V4P	124 175	P	161	48	87	100	552	647	725	9,5	700
FB056-ADK.4F.V4P	124 387	P	141	48	67	100	552	647	725	9,5	700
FB056-8EK.4F.V4P	124 176	P	141	48	67	100	552	647	725	9,5	700
FB063-VDK.4M.V4L	135 044	L	181	10	76	150	627	695	778	9,5	750
FB063-4DK.4M.V4L	135 045	L	181	10	76	150	627	695	778	9,5	750
FB063-SDK.4I.V4L	124 168	L	161	42	88	100	627	695	778	9,5	750
FB063-SDK.4I.V4P	124 169	P	161	49	88	100	627	695	778	9,5	750
FB063-SDK.4I.V4S	210 548	S	161	54	88	100	627	695	778	9,5	750
FB063-6EK.4I.V4L	206 837	L	161	42	88	100	627	695	778	9,5	750
FB063-6EK.4I.V4P	109 104	P	161	49	88	100	627	695	778	9,5	750
FB063-ADK.4F.V4L	124 171	L	141	42	68	100	627	695	778	9,5	750
FB063-ADK.4F.V4P	209 100	P	141	49	68	100	627	695	778	9,5	750
FB063-ADK.4I.V4S	107 775	S	161	54	88	100	627	695	778	9,5	750
FB063-8EK.4F.V4L	124 172	L	141	42	68	100	627	695	778	9,5	750
FB063-8EK.4I.V4P	108 187	P	161	49	88	100	627	695	778	9,5	750
FB063-8EK.4I.V4S	124 173	S	161	54	88	100	627	695	778	9,5	750

8807

Elektrischer Anschluss: Alle Bauformen mit aufgebautem Klemmenkasten. 1~ Ausführung inkl. Kondensator.
Electrical connection: All designs with terminal box. 1~ design including capacitor.