

# FB

für Dreiphasen-Wechselstrom, 4-4-polig

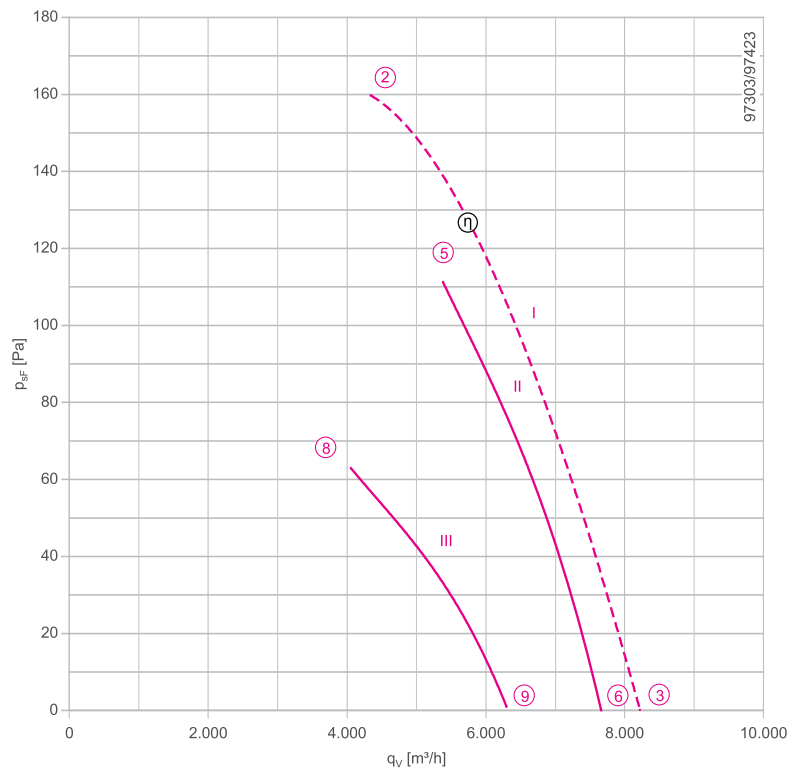
FBO50-VD



## Beschreibung

Motortechnologie: AC  
 Bemessungsspannung  $U_N$ : 3~ 400 V ( $\Delta/Y$ )  $\pm 10$  %\*  
 Bemessungsfrequenz  $f_N$ : 50 Hz\*  
 Aufnahmeleistung  $P_1$ : 0,65/0,44 kW\*  
 Bemessungsstrom  $I_N$ : 1,15/0,77 A\*  
 Bemessungsdrehzahl  $n_N$ : 1340/ 960 min<sup>-1</sup>\*  
 Anlaufstrom  $I_A$ : 4,20 / 1,20 A  
 Stromerhöhung  $\Delta I$ : 15 %  
 Thermische Klasse: **THCL155\***  
 Min. zulässige Fördermitteltemperatur  $t_{R(min)}$ : -40 °C  
 Max. zulässige Fördermitteltemperatur  $t_{R(max)}$ : 70 °C  
 Elektrischer Anschluss: Klemmenkasten  
 Flügelanzahl: 4  
 Schutzart: IP54  
 Motorschutz: Thermostatschalter  
 Flügel: Aluminium, unlackiert  
 Rotor: Aluminium, unlackiert  
 Konformität: ErP 2015, CE  
**ErP-Daten**  
 Wirkungsgrad  $\eta_{statA}$ : 34,6 %  
 Effizienzgrad:  $N_{ist} = 42,4 / N_{soll} = 40$ \*\*  
 \* Leistungsschilddaten  
 \*\*ErP 2015

## Kennlinie



I) Gemessen in Volldüse ohne Berührschutz in Einbautart A nach ISO 5801.  
 II-x) Gemessen in Kurzdüse mit druckseitigem Berührschutz

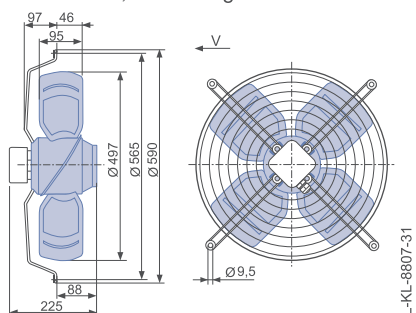
Anschlusschaltbild

Seite 192  
1360-108XA

## Abmessungen mm

Luftförderrichtung V

Bauform K - axial verschraubte Aufhängung  
für Kurzdüse, druckseitiger Berührschutz



### Leistungsdaten


Typbezeichnung	Schaltung	Kennlinie	Spannung	Betriebspunkt	Strom	Aufnahmeleistung	Drehzahl	Schalleistungspegel saugseitig $L_{WAS}$ dB(A)	
			U V		I A	$P_1$ W			n min <sup>-1</sup>
FB050-VD_4I_4P	Δ	I	400*	②	1,15*	660*	1340*	84	
			400	③	0,84	420	1410	77	
			400	⑤	1,05	600	1360	79	
		Y	III	400	⑥	0,90	460	1400	77
				400	⑧	0,74	420	1030	73
				400	⑨	0,64	370	1140	72

\*Leistungsschilddaten

### Bestellinformationen Ventilator

**Luftförderrichtung V**

Bauform K (druckseitiger Berührungsschutz)



**Typ** FB050-VDK.4I.V4P  
**Artikel-Nr.** 210543

Gewicht kg 11,30

### Regeltechnik

Frequenzumrichter Fcontrol 3~      Motorschutzgeräte 3~      Elektronische Spannungsregelgeräte 3~

