

FB

für Dreiphasen-Wechselstrom, 4-4-polig

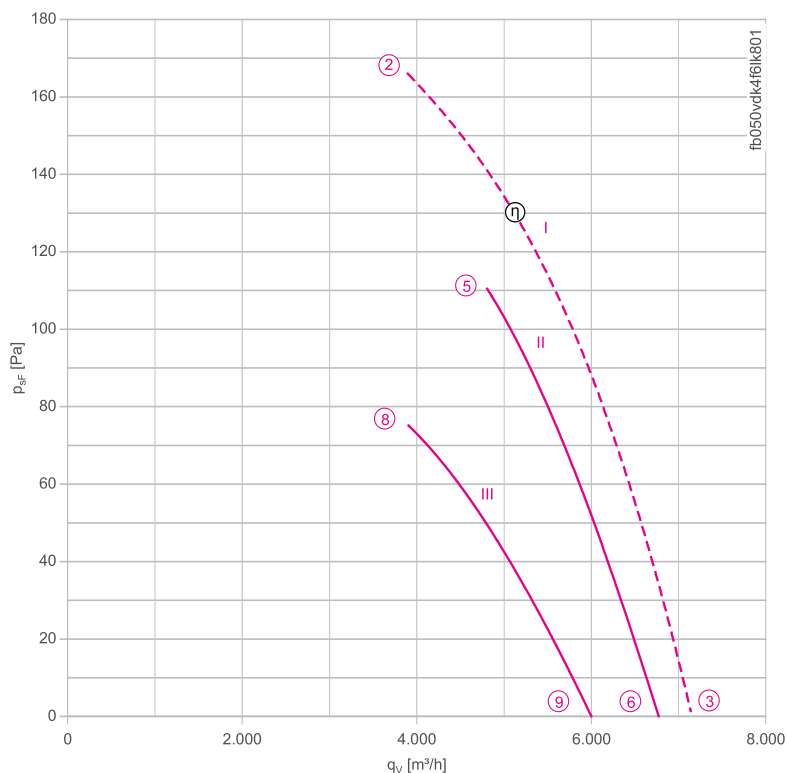
FBO50-VD



Beschreibung

Motortechnologie: AC
 Bemessungsspannung U_N : 3~ 400 V (Δ/Y) $\pm 10\%$ *
 Bemessungsfrequenz f_N : 50 Hz*
 Aufnahmeleistung P_1 : 0,58/0,44 kW*
 Bemessungsstrom I_N : 1,05/0,71 A*
 Bemessungsdrehzahl n_N : 1350/1030 min⁻¹*
 Anlaufstrom I_A : 4,00 / 1,20 A
 Stromerhöhung ΔI : 10 %
 Thermische Klasse: **THCL155***
 Min. zulässige Fördermitteltemperatur $t_{R(min)}$: -40 °C
 Max. zulässige Fördermitteltemperatur $t_{R(max)}$: 55 °C
 Elektrischer Anschluss: Klemmenkasten
 Flügelanzahl: 4
 Schutzart: IP54
 Motorschutz: Thermostatschalter
 Flügel: Aluminium, unlackiert
 Rotor: Aluminium, unlackiert
 Konformität: ErP 2015, CE
ErP-Daten
 Wirkungsgrad η_{statA} : 36,8 %
 Effizienzgrad: $N_{ist} = 45,2 / N_{soll} = 40$ **
 * Leistungsschilddaten
 **ErP 2015

Kennlinie



I) Gemessen in Volldüse ohne Berührschutz in Einbauart A nach ISO 5801.
 II-x) Gemessen in Kurzdüse mit druckseitigem Berührschutz

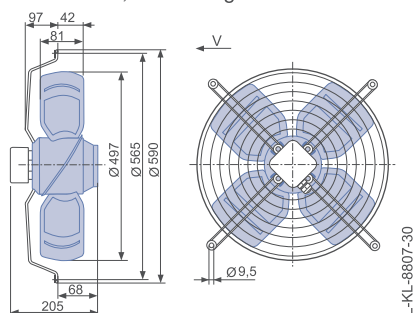
Anschluss Schaltbild

Seite 192
1360-108XA

Abmessungen mm

Luftförderrichtung V

Bauform K - axial verschraubte Aufhängung
für Kurzdüse, druckseitiger Berührschutz



Leistungsdaten


Typbezeichnung	Schaltung	Kennlinie	Spannung	Betriebspunkt	Strom	Aufnahmeleistung	Drehzahl	Schalleistungspegel saugseitig	Maximale Fördermitteltemperatur	
			U V		I A	P_1 W	n min ⁻¹	L_{WA5} dB(A)	t_R °C	
FB050-VD_.4F.V4L	Δ	I	400*	②	1,05*	580*	1350*		55	
			400	③	0,88	360	1410	76		
			400	⑤	0,98	480	1380	76		
		Y	III	400	⑥	0,85	350	1420	76	70
				400	⑧	0,62	360	1130	72	
				400	⑨	0,48	280	1260	73	

*Leistungsschilddaten

Bestellinformationen Ventilator

Luftförderrichtung V

Bauform K (druckseitiger Berührungsschutz)



Typ FB050-VDK.4F.V4L
Artikel-Nr. 124186

Gewicht kg 9,50

Regeltechnik

Frequenzumrichter Fcontrol 3~



Motorschutzgeräte 3~



Elektronische Spannungsregelgeräte 3~

