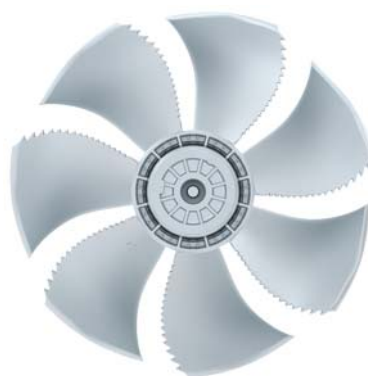


Movement by Perfection



The Royal League in **ventilation**, control and drive technology



Produktdokumentation

Typ
FN045-VDW.4F.A7P1

Artikelnummer
153504

Produktdokumentation

ZIEHL-ABEGG Niederlassung
Headquarters
ZIEHL-ABEGG SE
Heinz-Ziehl-Straße
74653 Künzelsau
Tel. 07940 16-0
Fax 07940 16-300
info@ziehl-abegg.de
www.ziehl-abegg.de

Typ
FN045-VDW.4F.A7P1

Artikelnummer
153504



Inhaltsverzeichnis

1.	Produktspezifikation	3
2.	Kennlinie	4
3.	Zeichnung	5
4.	Anschlussschaltbild	7
5.	EG-Konformitätserklärung	8

1. Produktspezifikation

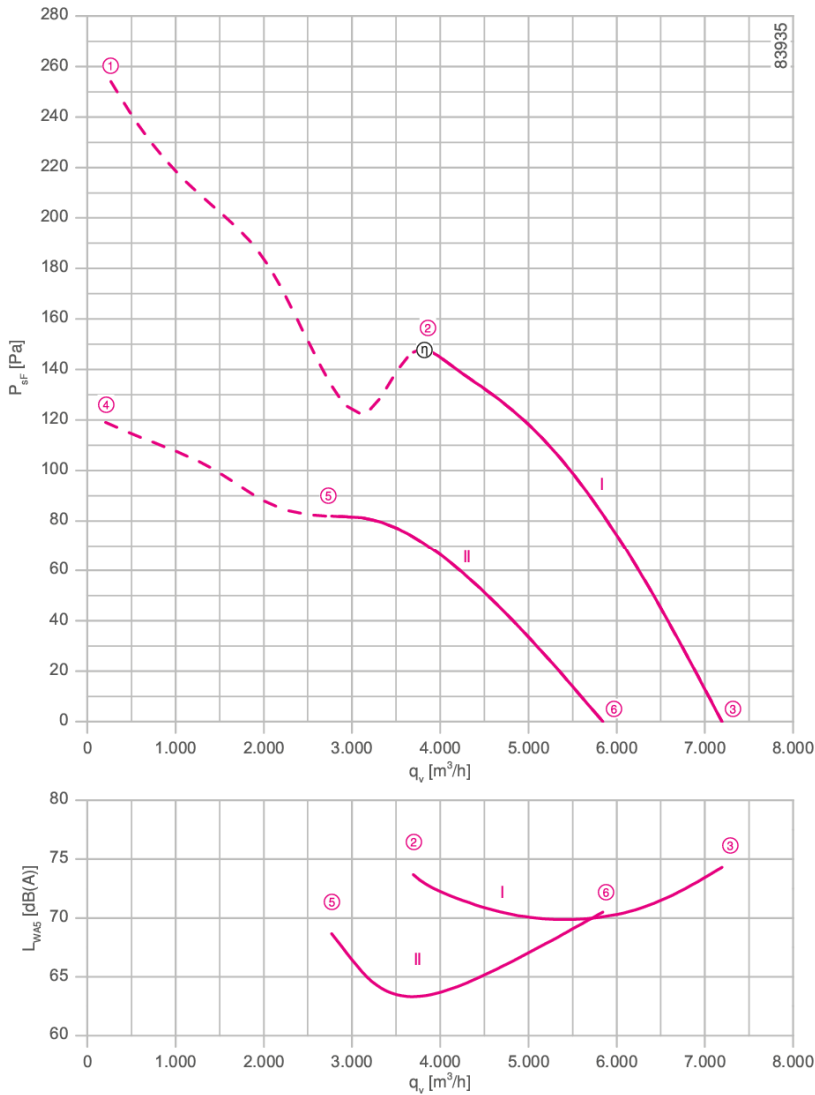
Technische Daten

Artikelnummer	153504
Typ	FN045-VDW.4F.A7P1
Bezeichnung	Axialventilator mit gesichelten Flügeln
Bemessungsdaten	3~400V±10% D/Y 50Hz P ₁ 0,54/0,36kW 1,10/ 0,66A ΔI=10% 1350/1020/min COSY 0,72 70°C 3~400V±10% D/Y 60Hz P ₁ 0,84/0,38kW 1,50/ 0,76A ΔI=5% 1460/ 840/min COSY 0,81 45°C 3~460V±10% D/Y 60Hz P ₁ 0,88/0,52kW 1,40/ 0,84A ΔI=5% 1560/1010/min COSY 0,79 45°C
Elektrischer Anschluss	Klemmenkasten K62
Min. Fördermitteltemperatur °C	-40
Anbauart Klemmkasten	fest auf Stator aufgebaut
Schutzart	IP54
Wärmeklasse	THCL155
Schaltbild	1360-108XB
Leistungsschild	1x fest.
Einbaulage	H/Vu/Vo
Motorschutz	Thermostatschalter
Imprägnierung	Feucht- und Tropenschutz
Lagerqualität	Kugellager mit Langzeitfettung
Werkstoff Rotor	Aluminium
Lackierung Rotor	unlackiert
Werkstoff Flügel	Aluminium
Lackierung Flügel	unlackiert
Berührschutzart	Ringgitter
Lackierung Motoraufhängung	Motoraufhängung pulverbeschichtet Beständigkeitsklasse 2
Farbton Motoraufhängung	RAL 9005 (tiefschwarz)
Gewicht kg	11,00
ErP Daten	Wirkungsgrad η_{statA} : 34,0 % Effizienzgrad: $N_{\text{ist}} = 42,0 / N_{\text{soll}} = 40^*$ *ErP 2015

2. Kennlinie

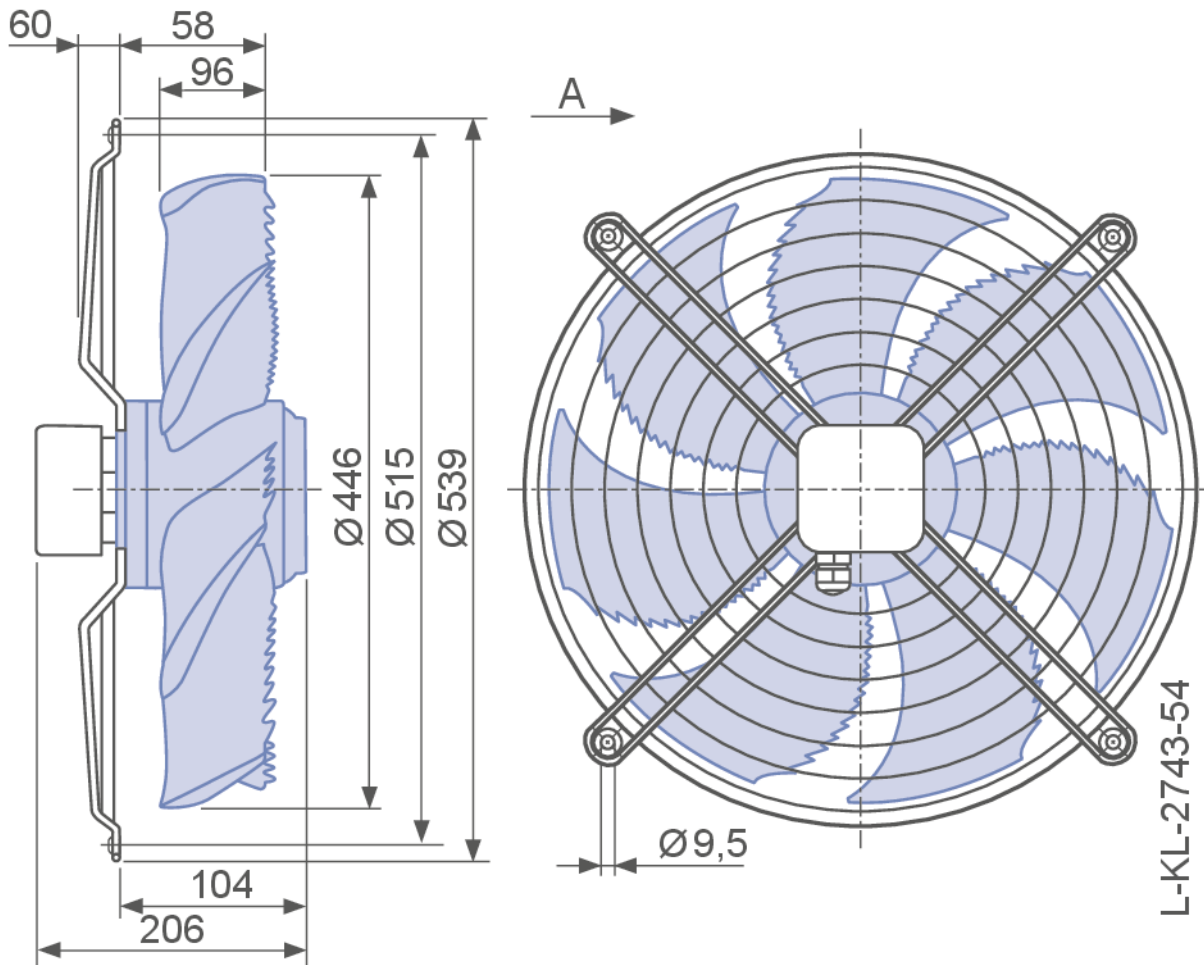
Kennliniendaten

Frequenz: 50 Hz



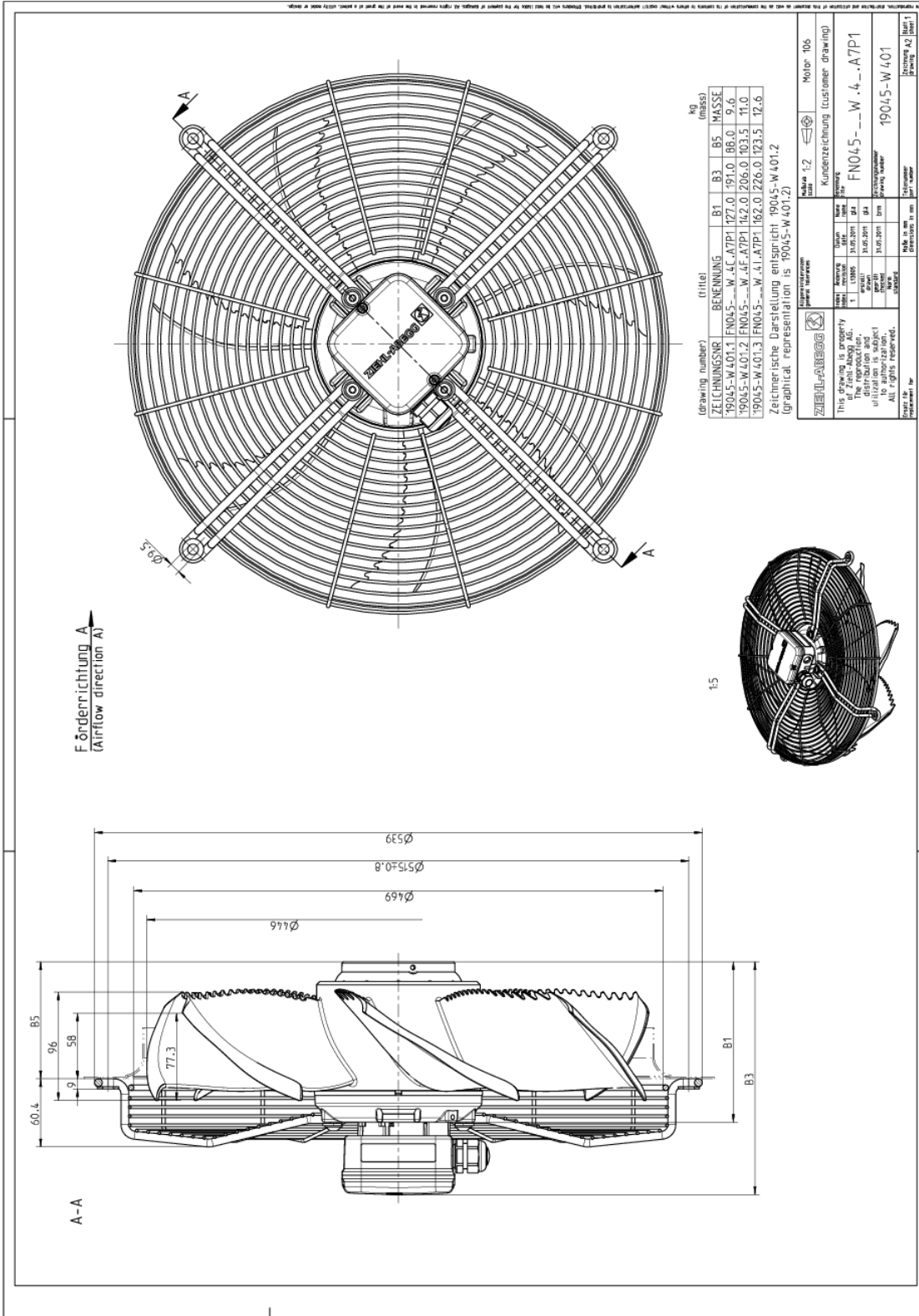
Betriebspunkt		①	②	③	④	⑤	⑥
Kennlinie		I	I	I	II	II	II
Schaltung		Δ	Δ	Δ	Y	Y	Y
Spannung	V	400	400	400	400	400	400
Aufnahmeleistung	W	680	540	440	420	360	330
Strom	A	1,30	1,10	0,96	0,76	0,66	0,60
Drehzahl	min^{-1}	1300	1350	1390	900	1050	1130

3. Zeichnung



The Royal League

Die Königsklasse



Maße in mm

Die Darstellung zeigt nur die äußeren Abmessungen des Ventilators.

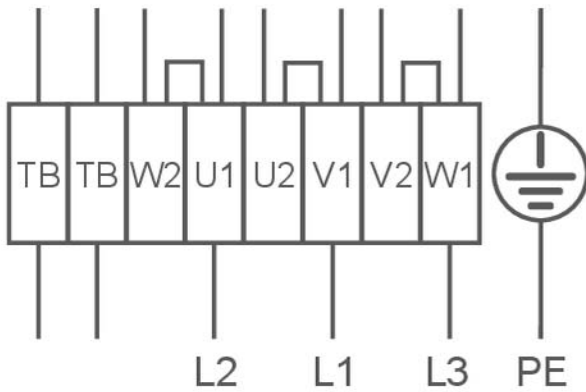
4. Anschlussschaltbild

Schaltbild **1360-108XB**

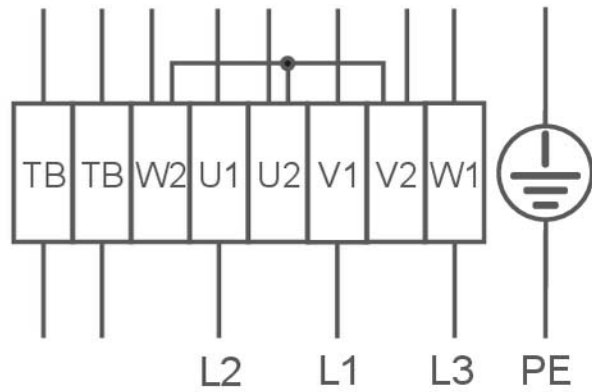
3~ Motor mit 2 Drehzahlen (Δ /Y-Umschaltung) und
Thermostatschalter (falls eingebaut). Ohne Brücke bei
Verwendung von Drehzahlumschalter.

U1	braun
V1	blau
W1	schwarz
U2	rot
V2	grau
W2	orange
TB	weiß

Hohe Drehzahl/ Δ -Schaltung



Niedere Drehzahl/Y-Schaltung



5. EG-Konformitätserklärung

EG-Konformitätserklärung

im Sinne der EG-Richtlinie Niederspannung 2006/95/EG, der EMV-Richtlinie 2004/108/EG sowie der ErP-Richtlinie 2009/125/EG.

Die Bauart der Maschine:

- Außenläufermotor MK..., MW..
- Axialventilator FA..., FB..., FC..., FE..., FF..., FS..., FT..., FH..., FL..., FN..., VR..., VN..., ZC..., ZF..., ZN..
- Radialventilator RA..., RD..., RE..., RF..., RG..., RH..., RK..., RM..., RR..., RZ..., GR..., ER..

Motorbauart:

- Asynchron-Innen- oder -Außenläufermotor mit integriertem Frequenzumrichter für IT-System
- Elektronisch kommutierter Innen- oder Außenläufermotor mit integriertem EC-controller für IT-System

ist entwickelt, konstruiert und gefertigt in Übereinstimmung mit der EG-Richtlinie 2006/95/EG, 2004/108/EG und 2009/125/EG in alleiniger Verantwortung von

ZIEHL-ABEGG SE
Heinz-Ziehl-Straße
D-74653 Künzelsau

Folgende harmonisierte Normen sind angewandt:

EN 60034-1:2010+Cor.:2010, EN 60204-1:2006, EN 60529:1991 + A1:2000, EN 61000-6-4:2007, EN 61000-6-2:2005

Die Einhaltung der ErP-Richtlinie 2009/125/EG bezieht sich nicht auf die Außenläufermotoren MK..., MW...

Die Einhaltung der EMV-Richtlinie 2004/108/EG bezieht sich nur dann auf dieses Produkt, wenn es nach Betriebsanleitung angeschlossen ist. Wird dieses Produkt in eine Anlage integriert oder mit anderen Komponenten (z.B. Regel- und Steuergeräte) komplettiert und betrieben, so ist der Hersteller oder Betreiber der Gesamtanlage für die Einhaltung der EMV-Richtlinie 2004/108/EG verantwortlich.

Eine technische Dokumentation ist vollständig vorhanden.

22.11.2013

Dr. W. Angelis - Technischer Leiter Lufttechnik



00298311

ZA92-D-12/13 Index 003

1

deutsch

ZIEHL-ABEGG 



The Royal League in ventilation, **control** and drive technology

Intelligente Regeltechnik für jede Anwendung

ZIEHL-ABEGG-Systemkompetenz:
Alles aus einer Hand – ideal abgestimmt für optimale Leistung

Bitte fragen Sie uns an. Gerne unterbreiten wir Ihnen ein Angebot.

Wir freuen uns, Sie auch als Gast auf einer unserer Messen begrüßen zu dürfen.
Auf welchen Messen wir vertreten sind, finden Sie [hier](#).