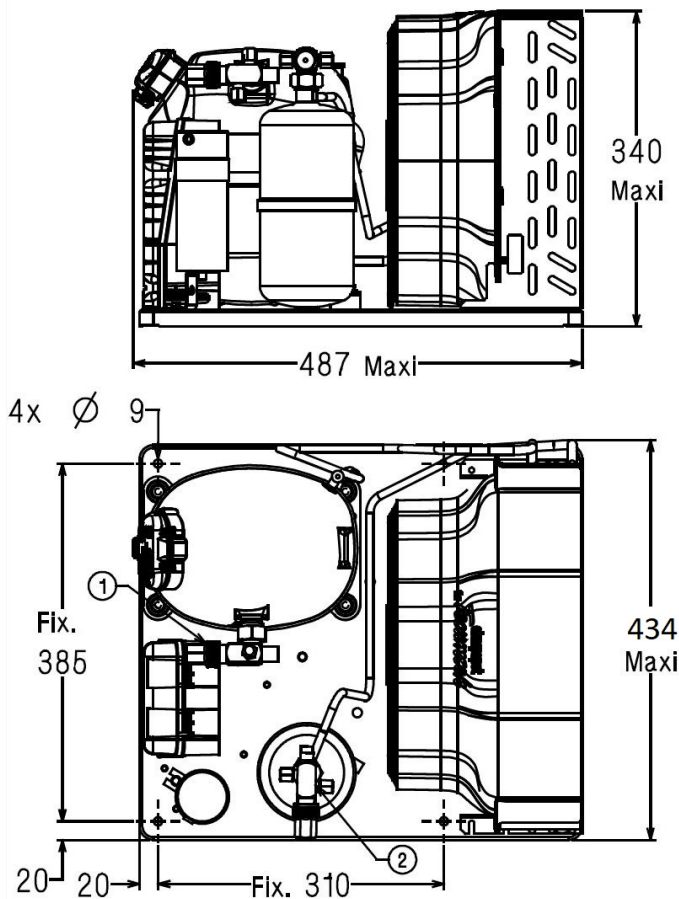


Bedingungen	Frequenz	Nennkälteleistung		Schalleistung ISO3745 / ISO 3743-1
		Watts	BTU/h	
EN13215 / R452A	50 Hz	1157	3944	64 dBA
EN13215 / R404A	50 Hz	1212	4134	64 dBA
EN13215 / R448A	50 Hz	1060	3616	64 dBA
EN13215 / R449A	50 Hz	1061	3618	64 dBA



* EN13215 : T°Umgebung 32.0°C / T°Verdampf.. -10.0°C / T°Sauggastemp.. 20.0°C
 T°Unterkühlung. 3.0K

Nettogewicht (kg)	33.0
Expansion	Expansionsventil
Luftdurchsatz (m³/h)	900
Datenblatt Verdichter	224CT-FZ
Typ Schaltanlage	CSR
Strom (Amp)	
Nennstrom	4.5
Maximalstrom	6.9
Anlaufstrom	23
Lüfter	
Mechanische Leistung (W)	1200
Durchmesser (mm)	30.0
Schutz	300
Schutzart (IP)	Schutz
Verflüssiger	IP54
Verflüssiger	300/3900
Flüssigkeitsbehälter	
Volumen (l)	1.5
MWP (bar)	32.0
Ansaugung	
Komponente	Vanne Orientable
Außendurchmesser	12.7 (1/2")
Anschlussstyp	zum Lötten
Flüssigkeitsablauf	
Komponente	Vanne Orientable
Außendurchmesser	9.5 (3/8")
Anschlussstyp	zum Lötten
ID Kundenanschluss	VR
Gitter	maille < à 8mm



Tecumseh

CAJN9480ZMHR-FZ	Tension FZ : 220 - 240V 1~ 50 Hz
------------------------	---

Les performances sont données dans les conditions EN13215 :	Gaz aspirés :	20.0 °C
Condition Dew	Sous refroidissement :	3.0 K
The performance data are in EN13215 conditions :	Return gas :	20.0 °C
Dew Condition	Subcooling :	3.0 K

© 2023 Tecumseh Products Company
All rights reserved

50 Hz R452A

N°6288

5 T ambience	6 T évaporation	(°C)	-25	-20	-15	-10	-5	0	5	10	15
25	1 P frigorifique	(Watt)	678	861	1069	1299	1552	1823	2110	2409	2716
	2 P absorbée	(W)	493	550	608	668	731	797	867	942	1022
	3 I absorbée	(A)	2.47	2.72	2.98	3.25	3.53	3.83	4.15	4.49	4.86
	4 Tc	(°C)	30.3	32.1	34.0	36.1	38.3	40.7	43.2	45.9	48.8
32	1 P frigorifique	(Watt)	583	756	947	1157	1383	1625	1880	2144	2415
	2 P absorbée	(W)	495	559	624	691	761	835	912	994	1082
	3 I absorbée	(A)	2.43	2.73	3.03	3.34	3.66	4.00	4.35	4.73	5.13
	4 Tc	(°C)	36.5	38.2	40.0	41.9	44.0	46.2	48.6	51.2	53.9
43	1 P frigorifique	(Watt)		586	753	930	1118	1316	1521	1734	
	2 P absorbée	(W)		563	640	720	802	888	978	1073	
	3 I absorbée	(A)		2.71	3.08	3.46	3.85	4.24	4.65	5.08	
	4 Tc	(°C)		47.8	49.4	51.1	53.0	55.0	57.2	59.5	

50 Hz R404A

N°5047

5 T ambience	6 T évaporation	(°C)	-25	-20	-15	-10	-5	0	5	10	15
25	1 P frigorifique	(Watt)	737	923	1132	1362	1612	1878	2155	2439	2726
	2 P absorbée	(W)	521	578	637	697	759	823	890	961	1038
	3 I absorbée	(A)	2.61	2.86	3.12	3.38	3.66	3.95	4.26	4.58	4.94
	4 Tc	(°C)	33.2	34.9	36.8	38.8	41.0	43.3	45.7	48.3	51.0
32	1 P frigorifique	(Watt)	637	811	1004	1212	1435	1670	1914	2162	2410
	2 P absorbée	(W)	526	590	655	722	791	863	937	1016	1099
	3 I absorbée	(A)	2.58	2.88	3.18	3.49	3.80	4.13	4.47	4.83	5.21
	4 Tc	(°C)	39.3	40.9	42.6	44.5	46.5	48.6	50.9	53.3	55.9
43	1 P frigorifique	(Watt)		634	801	976	1158	1346	1538	1732	
	2 P absorbée	(W)		599	676	755	836	920	1006	1097	
	3 I absorbée	(A)		2.88	3.26	3.63	4.00	4.39	4.78	5.19	
	4 Tc	(°C)		50.2	51.6	53.3	55.0	57.0	59.0	61.2	

1 = cooling capacity 2 = power input 3 = current 4 = condensing temperature 5 = ambient temperature 6 = evaporating temperature

Nota : Tecumseh se réserve le droit de modifier les informations contenues dans ce document sans préavis.

Note : Tecumseh reserves the right to change information contained in this document without notification.



Tecumseh

CAJN9480ZMHR-FZ	Tension FZ : 220 - 240V 1~ 50 Hz
------------------------	---

Les performances sont données dans les conditions EN13215 :	Gaz aspirés :	20.0 °C
Condition Dew	Sous refroidissement :	3.0 K
The performance data are in EN13215 conditions :	Return gas :	20.0 °C
Dew Condition	Subcooling :	3.0 K

© 2023 Tecumseh Products Company
All rights reserved

50 Hz R448A (*)

N°6979

5 T ambience	6 T évaporation	(°C)	-25	-20	-15	-10	-5	0	5	10	15
25	1 P frigorifique	(Watt)	576	754	957	1186	1440	1719	2021	2346	2690
	2 P absorbée	(W)	465	519	576	635	699	765	837	913	996
	3 I absorbée	(A)	2.32	2.57	2.82	3.09	3.37	3.68	4.00	4.36	4.74
	4 Tc	(°C)	30.7	32.5	34.4	36.5	38.8	41.2	43.7	46.4	49.2
32	1 P frigorifique	(Watt)		661	850	1060	1293	1547	1822	2117	2430
	2 P absorbée	(W)		529	592	659	729	804	884	969	1060
	3 I absorbée	(A)		2.58	2.88	3.19	3.51	3.86	4.22	4.61	5.02
	4 Tc	(°C)		38.6	40.4	42.4	44.4	46.7	49.1	51.6	54.3
43	1 P frigorifique	(Watt)				866	1066	1282			
	2 P absorbée	(W)				688	772	860			
	3 I absorbée	(A)				3.31	3.70	4.11			
	4 Tc	(°C)				51.6	53.5	55.5			

50 Hz R449A (*)

N°6221

5 T ambience	6 T évaporation	(°C)	-25	-20	-15	-10	-5	0	5	10	15
25	1 P frigorifique	(Watt)	576	754	957	1186	1440	1719	2022	2347	2691
	2 P absorbée	(W)	465	519	576	635	699	765	837	913	996
	3 I absorbée	(A)	2.32	2.57	2.82	3.09	3.37	3.68	4.00	4.36	4.74
	4 Tc	(°C)	30.7	32.5	34.4	36.5	38.8	41.1	43.7	46.4	49.2
32	1 P frigorifique	(Watt)		661	850	1061	1293	1548	1823	2118	2431
	2 P absorbée	(W)		529	592	659	729	804	884	969	1060
	3 I absorbée	(A)		2.58	2.88	3.19	3.51	3.86	4.22	4.61	5.02
	4 Tc	(°C)		38.6	40.4	42.3	44.4	46.7	49.1	51.6	54.3
43	1 P frigorifique	(Watt)				866	1066	1283			
	2 P absorbée	(W)				688	772	860			
	3 I absorbée	(A)				3.31	3.70	4.11			
	4 Tc	(°C)				51.6	53.4	55.4			

1 = cooling capacity 2 = power input 3 = current 4 = condensing temperature 5 = ambient temperature 6 = evaporating temperature

(*) Veuillez vous référer strictement aux Recommandations d'Utilisation et Bulletins Marketing Tecumseh du fait de la température de reflux élevée pour les applications LBP.

(*) Due to very high discharge temperature especially on LBP conditions, please strictly refer to Tecumseh Guidelines & Marketing Bulletin when using this refrigerant.

Nota : Tecumseh se réserve le droit de modifier les informations contenues dans ce document sans préavis.

Note : Tecumseh reserves the right to change information contained in this document without notification.