



Tecumseh

Verflüssigungssatz
Spannungscode : FZ

AJT2440PBR-FZ

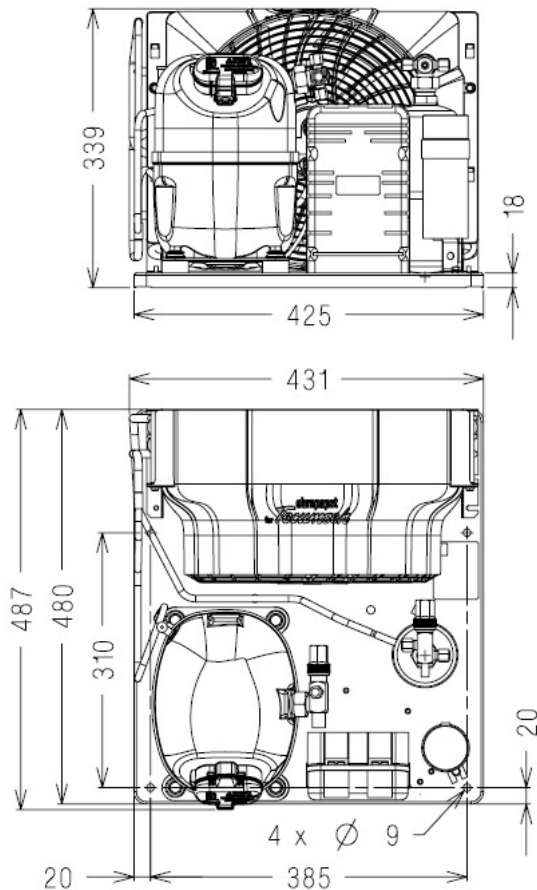
Gewerbliche Kühlung (Tiefk.) Hohe Umgebungstemp. (BP)

220 - 240V 1~ 50 Hz

R455A / R454C

AJT2440PBR-FZ

Bedingungen	Frequenz	Nennkälteleistung		Schalleistung ISO3745 / ISO 3743-1
		Watts	BTU/h	
EN13215 / R455A	50 Hz	456	1555	62 dBA
EN13215 / R454C	50 Hz	420	1432	62 dBA



* EN13215 : T°Umgebung 32.0°C / T°Verdampf.. -35.0°C / T°Sauggastemp.. 20.0°C
T°Unterkühlung. 3.0K

Nettogewicht (kg)	31.0
Expansion	Expansionsventil
Luftdurchsatz (m³/h)	900
Typ Schaltanlage	CSR
Strom (Amp)	
Nennstrom	2,7
Maximalstrom	6
Anlaufstrom	27,2
Lüfter	
Mechanische Leistung (W)	1200
Durchmesser (mm)	25.0
Schutz	300
Schutzart (IP)	Schutz
Verflüssiger	IP54
	M300/3900
Flüssigkeitsbehälter	
Volumen (l)	0.75
MWP (bar)	32.0
Ansaugung	
Komponente	Vanne Orientable
Außendurchmesser	12,7 (1/2")
Anschlussstyp	zum Löten
Flüssigkeitsablauf	
Komponente	Vanne Orientable
Außendurchmesser	6.35 (1/4")
Anschlussstyp	zum Löten
Rohre zur Wärmerückgewinnung	
Komponente/Anschlussstyp :	NA
Außendurchmesser :	NA

Gitter maille < à 8mm

NB: Tecumseh behält sich das Recht vor, die in diesem Dokument enthaltenen Informationen ohne vorherige Ankündigung zu verändern



Tecumseh

AJT2440PBR-FZ	Tension FZ : 220 - 240V 1~ 50 Hz
----------------------	---

Les performances sont données dans les conditions EN13215 :	Gaz aspirés :	20.0 °C
Condition Mid	Sous refroidissement :	3.0 K
The performance data are in EN13215 conditions :	Return gas :	20.0 °C
Mid Condition	Subcooling :	3.0 K

50 Hz R455A									
N°7399									
5 T ambience	6 T évaporation	(°C)	-40	-35	-30	-25	-20	-15	-10
32	1 P frigorifique	(Watt)	313	456	623	816	1033	1275	1539
	2 P absorbée	(W)	384	463	550	644	747	858	979
	3 I absorbée	(A)	1.89	2.26	2.66	3.10	3.58	4.12	4.72
	4 Tc	(°C)	35.4	36.4	37.6	39.0	40.6	42.4	44.5
38	1 P frigorifique	(Watt)	259	390	542	716	914	1133	1374
	2 P absorbée	(W)	366	448	537	636	743	859	986
	3 I absorbée	(A)	1.80	2.17	2.59	3.05	3.56	4.13	4.77
	4 Tc	(°C)	40.2	41.4	42.7	44.2	45.8	47.7	49.8
46	1 P frigorifique	(Watt)		305	438	589	760	952	
	2 P absorbée	(W)		422	516	619	731	854	
	3 I absorbée	(A)		2.03	2.47	2.96	3.50	4.10	
	4 Tc	(°C)		47.9	49.4	51.0	52.7	54.7	

50 Hz R454C									
N°7409									
5 T ambience	6 T évaporation	(°C)	-40	-35	-30	-25	-20	-15	-10
32	1 P frigorifique	(Watt)	288	420	576	756	962	1191	1442
	2 P absorbée	(W)	359	429	505	587	676	772	877
	3 I absorbée	(A)	1.80	2.11	2.45	2.83	3.24	3.69	4.19
	4 Tc	(°C)	35.6	36.6	37.9	39.3	40.9	42.8	44.9
38	1 P frigorifique	(Watt)	238	360	502	666	852	1060	1288
	2 P absorbée	(W)	343	415	494	579	672	774	884
	3 I absorbée	(A)	1.73	2.05	2.40	2.80	3.23	3.71	4.23
	4 Tc	(°C)	40.4	41.6	42.9	44.4	46.1	48.0	50.1
46	1 P frigorifique	(Watt)		281	404	546	707	887	1085
	2 P absorbée	(W)		391	473	562	660	768	885
	3 I absorbée	(A)		1.93	2.30	2.71	3.17	3.68	4.25
	4 Tc	(°C)		48.1	49.6	51.2	53.0	55.0	57.2

1 = cooling capacity 2 = power input 3 = current 4 = condensing temperature 5 = ambient temperature 6 = evaporating temperature

Nota : Tecumseh se réserve le droit de modifier les informations contenues dans ce document sans préavis.

Note : Tecumseh reserves the right to change information contained in this document without notification.

© 2024 Tecumseh Products Company
All rights reserved