

W1G200-EC87-25

# EC-Axialventilator - ESM

gesichelte Flügel (S-Reihe)

ESM-Wandring



## ebm-papst Mulfingen GmbH & Co. KG

Bachmühle 2 · D-74673 Mulfingen

Phone +49 7938 81-0

Fax +49 7938 81-110

info1@de.ebmpapst.com

www.ebmpapst.com

Kommanditgesellschaft · Sitz Mulfingen  
Amtsgericht Stuttgart · HRA 590344

Komplementär: Elektrobau Mulfingen GmbH · Sitz Mulfingen  
Amtsgericht Stuttgart · HRB 590142

## Neendaten

Typ	W1G200-EC87-25	
Motor	M1G055-BD	
Phase		1~
Nennspannung	VAC	230
Frequenz	Hz	50/60
Art der Datenfestlegung		mb
Drehzahl	min <sup>-1</sup>	1300
Leistungsaufnahme	W	8
Stromaufnahme	A	0,07
Min. Umgebungstemperatur	°C	-30
Max. Umgebungstemperatur	°C	50

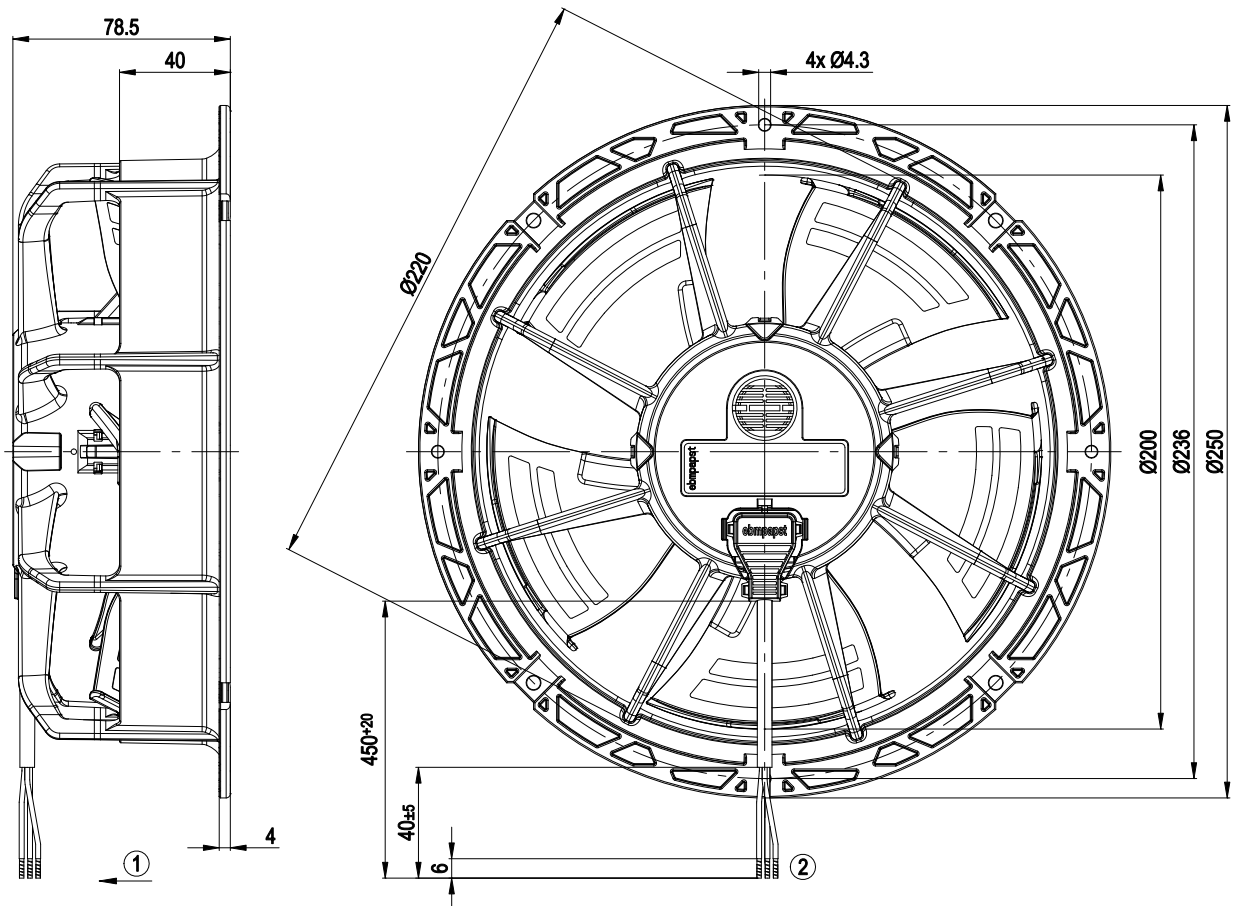
mb = max. Belastung · mw = max. Wirkungsgrad · fb = freiblasend · kv = Kundenvorgabe · kg = Kundengerät  
Änderungen vorbehalten



## Technische Beschreibung

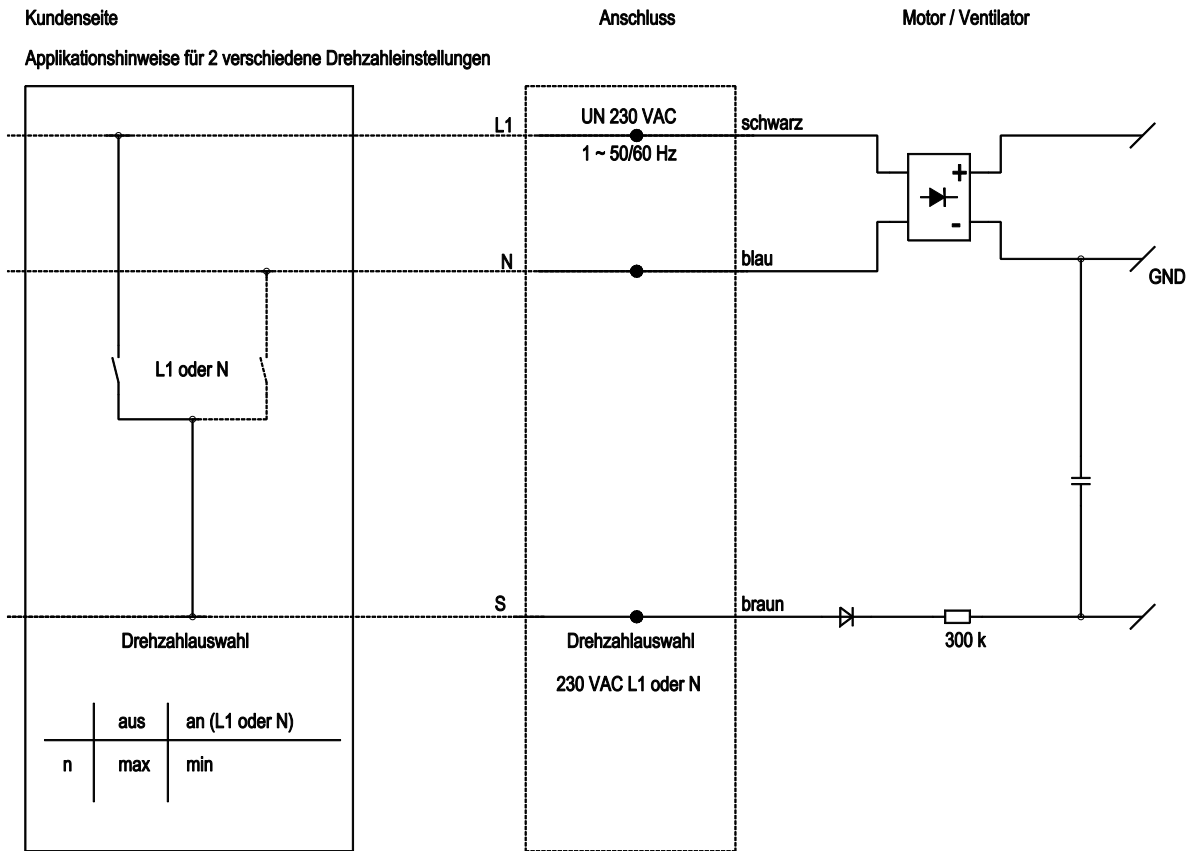
Masse	1,0 kg
Baugröße	200 mm
Material Laufrad	Kunststoff PA 6, glasfaserverstärkt
Material Wandring	Kunststoff, Epylen GT50
Schaufelanzahl	5
Förderrichtung	"V"
Drehrichtung	Links auf den Rotor gesehen
Schutzart	IP 54
Isolationsklasse	"B"
Feuchteschutzklasse	F3-1
Zul. Umgebungstemp. Motor max. (Transport/Lagerung)	+80 °C
Zul. Umgebungstemp. Motor min. (Transport/Lagerung)	-40 °C
Einbaulage	Beliebig
Kondenswasser-bohrungen	Keine
Betriebsart	S1
Lagerung Motor	Kugellager
Technische Ausstattung	- Übertemperaturschutz Motor - Sanftanlauf - Drehzahlauswahl max/min
EMV Störfestigkeit	Gemäß EN 61000-6-2
EMV Störaussendung	Gemäß EN 61000-6-3
EMV Netzurückwirkungen	Gemäß EN 61000-3-2/3
Motorschutz	Temperaturwächter (TW) intern geschaltet
Kabelausführung	Seitlich
Schutzklasse	II
Normkonformität	CE
Zulassung	VDE

## Produktzeichnung

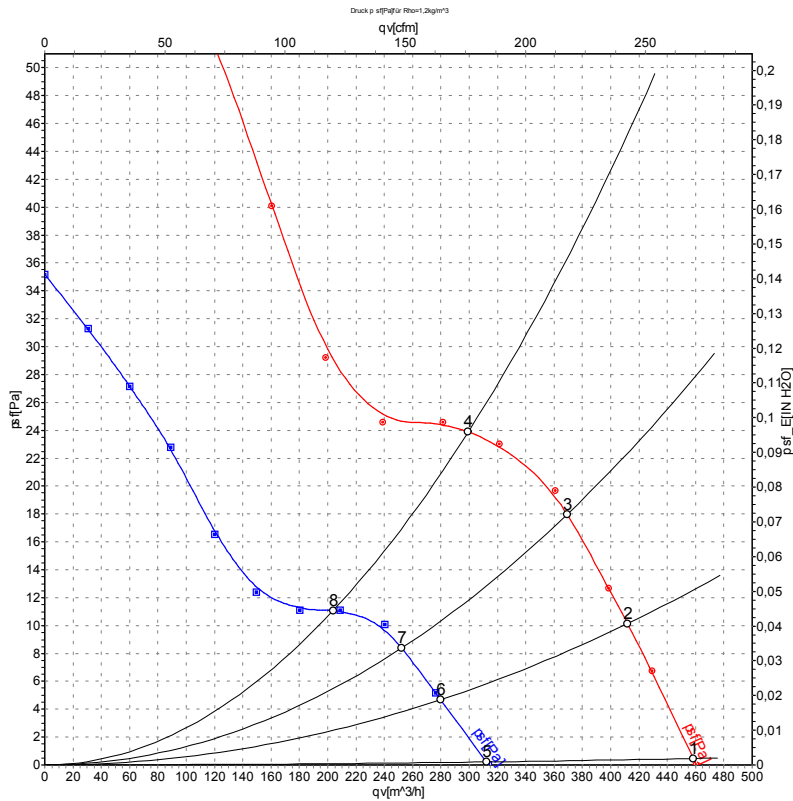


- |   |  |
|---|--|
| 1 | Förderrichtung "V"   |
| 2 | Anschlussleitung PVC AWG20; 3x Aderendkrallen angeschlagen |

## Anschlussbild



## Kennlinien: Luftleistung 50 Hz



Messung: LU-113354  
Messung: LU-113366

Luftleistung gemessen nach ISO 5801  
Installationskategorie A. Den genauen  
Messaufbau erfragen Sie bitte bei ebm-  
papst. Saugseitige Geräuschpegel: LwA  
nach ISO 13347 / LpA mit 1 m Abstand auf  
Ventilatorachse gemessen. Die Angaben  
gelten nur unter den '+' angegebenen  
Messbedingungen und können sich durch  
Einbaubedingungen verändern. Bei  
Abweichungen zum Normaufbau sind die  
Kennwerte im eingebauten Zustand zu  
überprüfen.

## Messwerte

	U	f	n	P <sub>e</sub>	I	LpA <sub>in</sub>	LwA <sub>in</sub>	h <sub>Ges</sub>	qV	p <sub>sf</sub>
	V	Hz	min <sup>-1</sup>	W	A	dB(A)	dB(A)	%	m <sup>3</sup> /h	Pa
1	230	50	1300	7,0	0,06	42	49	28	460	0
2	230	50	1300	8,0	0,07	41	48	32	410	10
3	230	50	1300	8,0	0,07	41	48	34	370	18
4	230	50	1300	8,0	0,07	42	49	31	300	24
5	230	50	900	3,00	0,03	33	41	0	310	0
6	230	50	900	4,0	0,04	32	41	0	280	5
7	230	50	900	4,0	0,04	32	40	0	250	8
8	230	50	900	4,0	0,04	33	40	0	205	11