

ebm-papst Mulfingen GmbH & Co. KG

Bachmühle 2

D-74673 Mulfingen

Phone: +49(0)7938/81-0

Fax: +49(0)7938/81-110

info1@de.ebmpapst.com

www.ebmpapst.com

Nenndaten

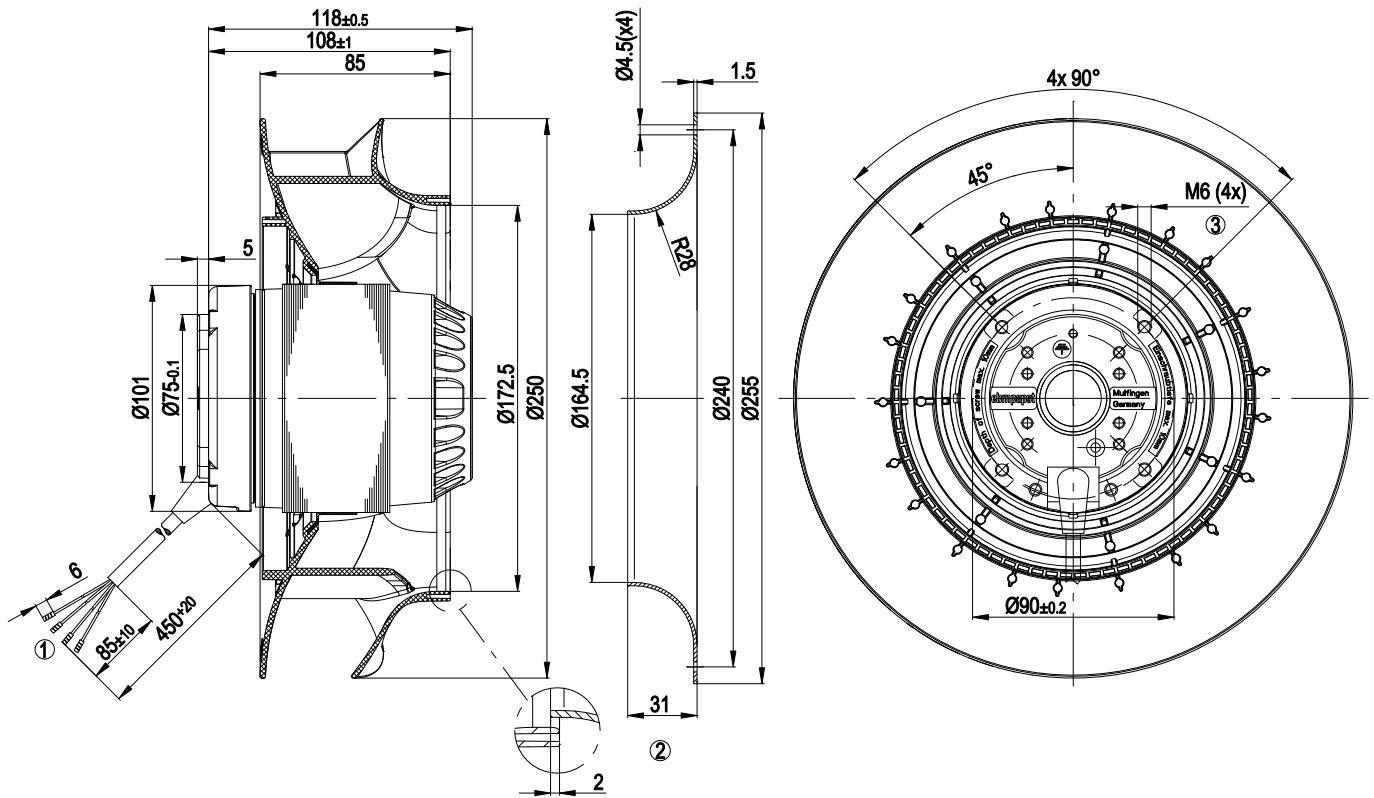
Typ	R2E250-RB06-01		
Motor	M2E074-EI		
Phase		1~	1~
Nennspannung	V	230	230
Frequenz	Hz	50	60
Art der Datenfestlegung		fb	fb
Gültig für Zulassung / Norm		CE	CE
Drehzahl	min ⁻¹	2800	3200
Leistungsaufnahme	W	215	345
Stromaufnahme	A	0,95	1,51
Kondensator	µF	5	5
Kondensatorspannung	VDB	450	450
Min. Gegendruck	Pa	0	0
Max. Umgebungstemperatur	°C	70	55

mb = max. Belastung · mw = max. Wirkungsgrad · fb = freiblasend · kv = Kundenvorgabe · kg = Kundengerät
 Änderungen vorbehalten

Technische Beschreibung

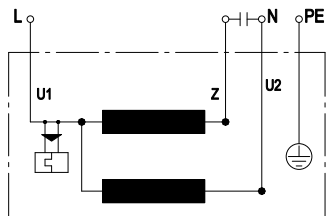
Ableitstrom	< 0,75 mA
Baugröße	250 mm
Betriebsart	S1
Drehrichtung	Rechts auf den Rotor gesehen
Einbaulage	Welle horizontal oder Rotor unten; Rotor oben auf Anfrage
Feuchteschutzklasse	F1-2
Isolationsklasse	"F"
Kabelauführung	Variabel
Kondenswasser-bohrungen	Rotorseitig
Lagerung Motor	Kugellager
Masse	4,1 kg
Material Laufrad	Kunststoff PA6, glasfaserverstärkt
Motorschutz	Temperaturwächter (TW) intern geschaltet
Normkonformität	CE; EN 60335-1
Oberfläche Rotor	Schwarz lackiert
Schaufelanzahl	7
Schutzart	IP 44; einbau- und lageabhängig entsprechend EN 60034-5
Schutzklasse	I
Zul. Umgebungstemp. Motor max. (Transport/Lagerung)	+ 80 °C
Zul. Umgebungstemp. Motor min. (Transport/Lagerung)	- 40 °C

Produktzeichnung



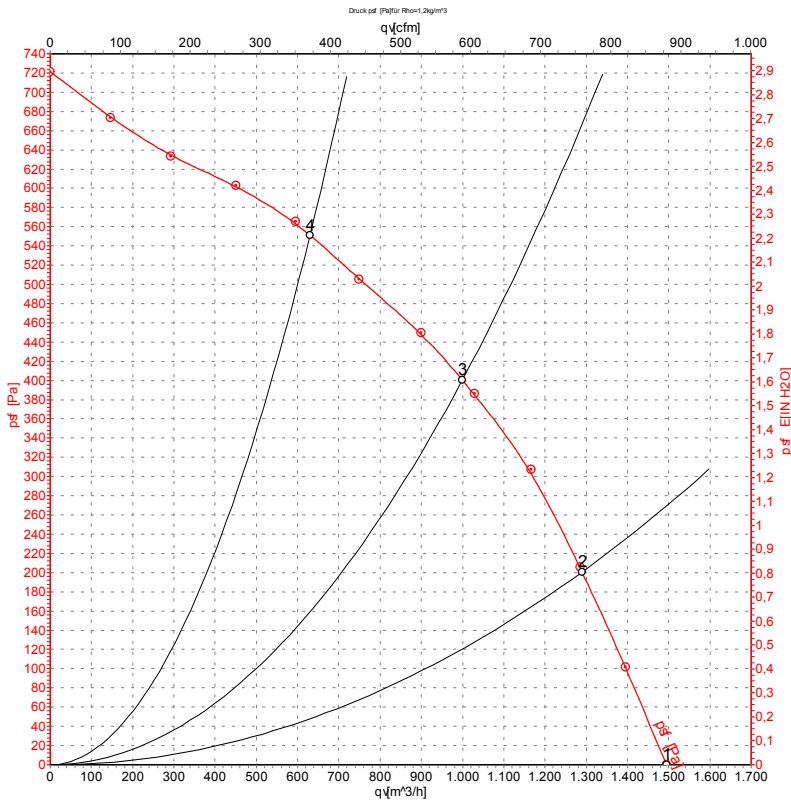
- | | |
|---|---|
| 1 | Anschlussleitung Silikon 4G 0,5 mm ² , 4 x Aderendkrallen angeschlagen |
| 2 | Zubehörteil: Einströmdüse 96359-2-4013, nicht im Lieferumfang enthalten |
| 3 | Einschraubtiefe max. 10 mm |

Anschlussbild



U1	blau	Z	braun	U2	schwarz
PE	grün / gelb				

Kennlinien: Luftleistung 50 Hz



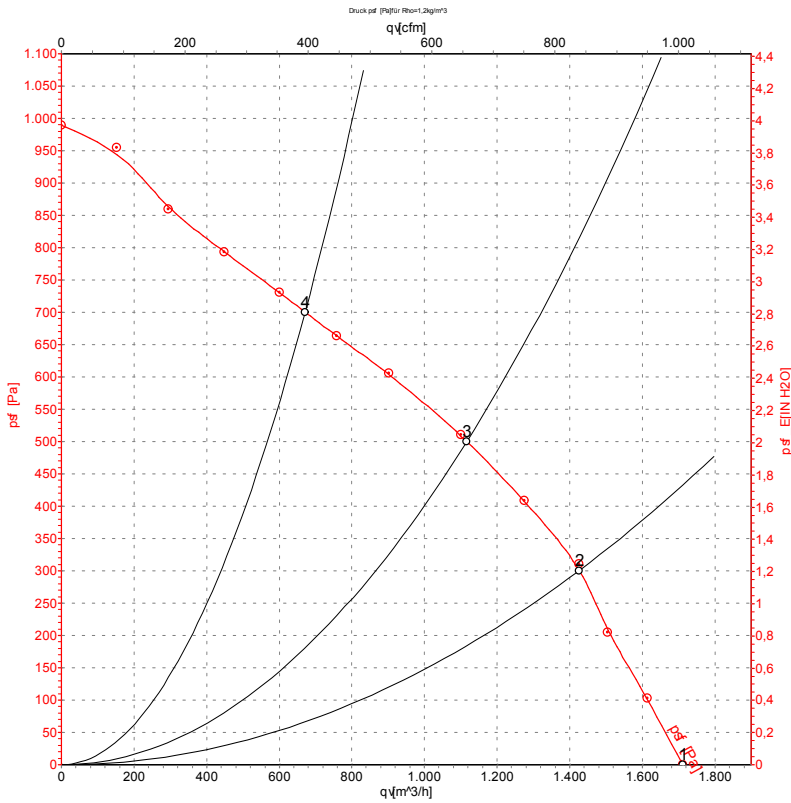
Messung: LU-130850

Luftleistung gemessen nach ISO 5801
 Installationskategorie A. Den genauen
 Messaufbau erfragen Sie bitte bei ebm-
 papst. Saugseitige Geräuschpegel: LwA
 nach ISO 13347 / LpA mit 1 m Abstand auf
 Ventilatorachse gemessen. Die Angaben
 gelten nur unter den angegebenen
 Messbedingungen und können sich durch
 Einbaubedingungen verändern. Bei
 Abweichungen zum Normaufbau sind die
 Kennwerte im eingebauten Zustand zu
 überprüfen.

Messwerte

	U	f	n	P ₁	I	LpA _{in}	LwA _{in}	qv	p _{sf}
	V	Hz	min ⁻¹	W	A	dB(A)	dB(A)	m ³ /h	Pa
1	230	50	2800	215	0,95	69	78	1495	0
2	230	50	2790	237	1,03	65	74	1290	200
3	230	50	2775	246	1,07	62	71	1000	400
4	230	50	2800	227	0,99	66	74	630	550

Kennlinien: Luftleistung 60 Hz



Messung: LU-130856

Luftleistung gemessen nach ISO 5801
 Installationskategorie A. Den genauen
 Messaufbau erfragen Sie bitte bei ebm-
 papst. Saugseitige Geräuschpegel: LwA
 nach ISO 13347 / LpA mit 1 m Abstand auf
 Ventilatorachse gemessen. Die Angaben
 gelten nur unter den angegebenen
 Messbedingungen und können sich durch
 Einbaubedingungen verändern. Bei
 Abweichungen zum Normaufbau sind die
 Kennwerte im eingebauten Zustand zu
 überprüfen.

Messwerte

	U	f	n	P ₁	I	LpA _{in}	LwA _{in}	qv	p _{sf}
	V	Hz	min ⁻¹	W	A	dB(A)	dB(A)	m ³ /h	Pa
1	230	60	3200	345	1,51	73	81	1710	0
2	230	60	3155	364	1,59	67	76	1425	300
3	230	60	3090	386	1,68	65	73	1115	500
4	230	60	3150	365	1,59	70	80	670	700