

R2E133-BH66-05

AC-Radialventilator

rückwärts gekrümmt



ebm-papst Mulfingen GmbH & Co. KG

Bachmühle 2 · D-74673 Mulfingen

Phone +49 7938 81-0

Fax +49 7938 81-110

info1@de.ebmpapst.com

www.ebmpapst.com

Kommanditgesellschaft · Sitz Mulfingen
Amtsgericht Stuttgart · HRA 590344

Komplementär Elektrobau Mulfingen GmbH · Sitz Mulfingen
Amtsgericht Stuttgart · HRB 590142

Neendaten

Typ	R2E133-BH66-05		
Motor	M2E052-BF		
Phase		1~	1~
Nennspannung	VAC	230	230
Frequenz	Hz	50	60
Art der Datenfestlegung		fb	fb
Gültig für Zulassung / Norm		CE	CE
Drehzahl	min ⁻¹	2800	3300
Leistungsaufnahme	W	24	27
Stromaufnahme	A	0,11	0,13
Kondensator	µF	1	1
Kondensatorspannung	VDB	400	400
Kondensatorstandard		S0 (CE)	S0 (CE)
Min. Gegendruck	Pa	0	0
Min. Umgebungstemperatur	°C	-25	-25
Max. Umgebungstemperatur	°C	45	60
Anlaufstrom	A	0,20	0,21

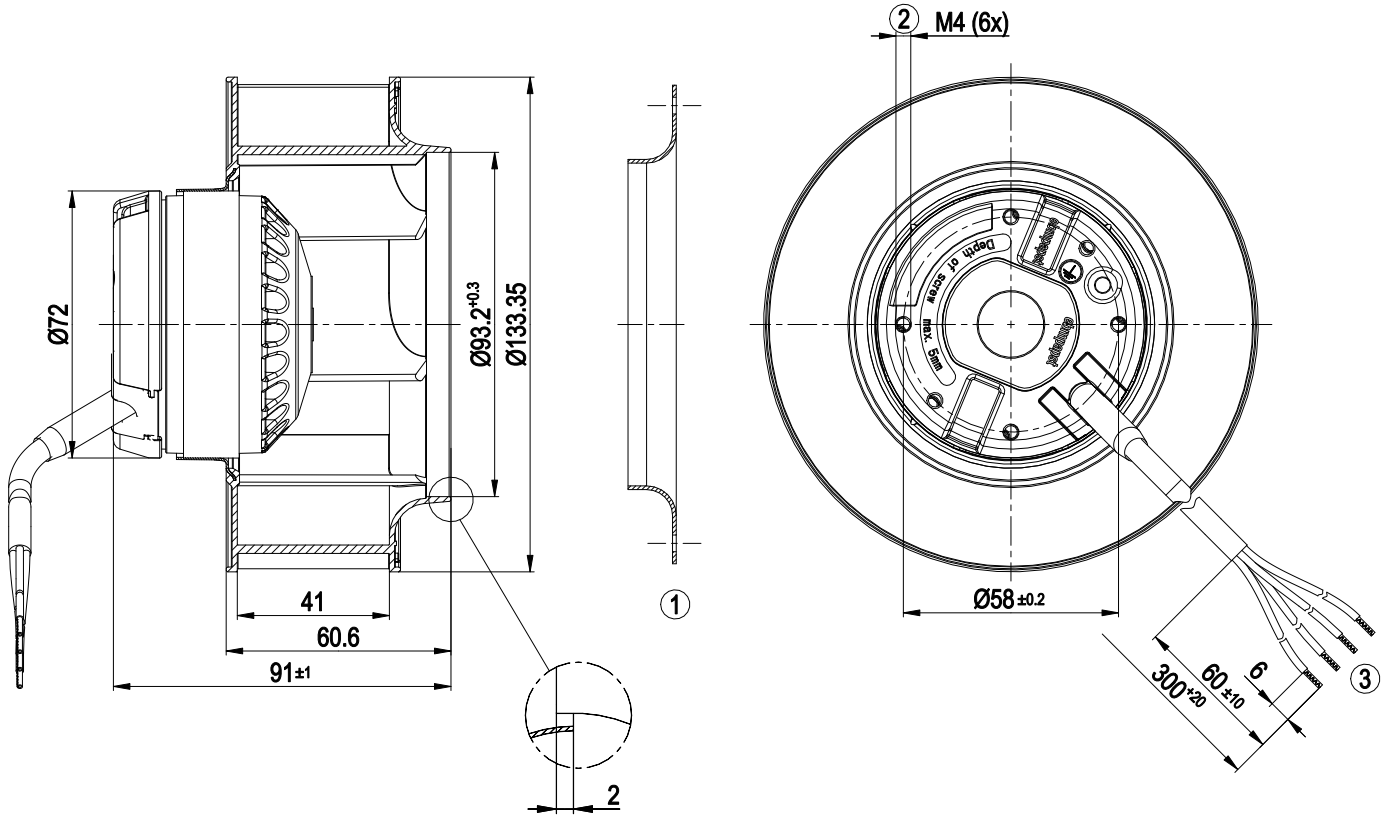
mb = Max. Belastung · mw = Max. Wirkungsgrad · fb = Freiblasend · kv = Kundenvorgabe · kg = Kundengerät
Änderungen vorbehalten



Technische Beschreibung

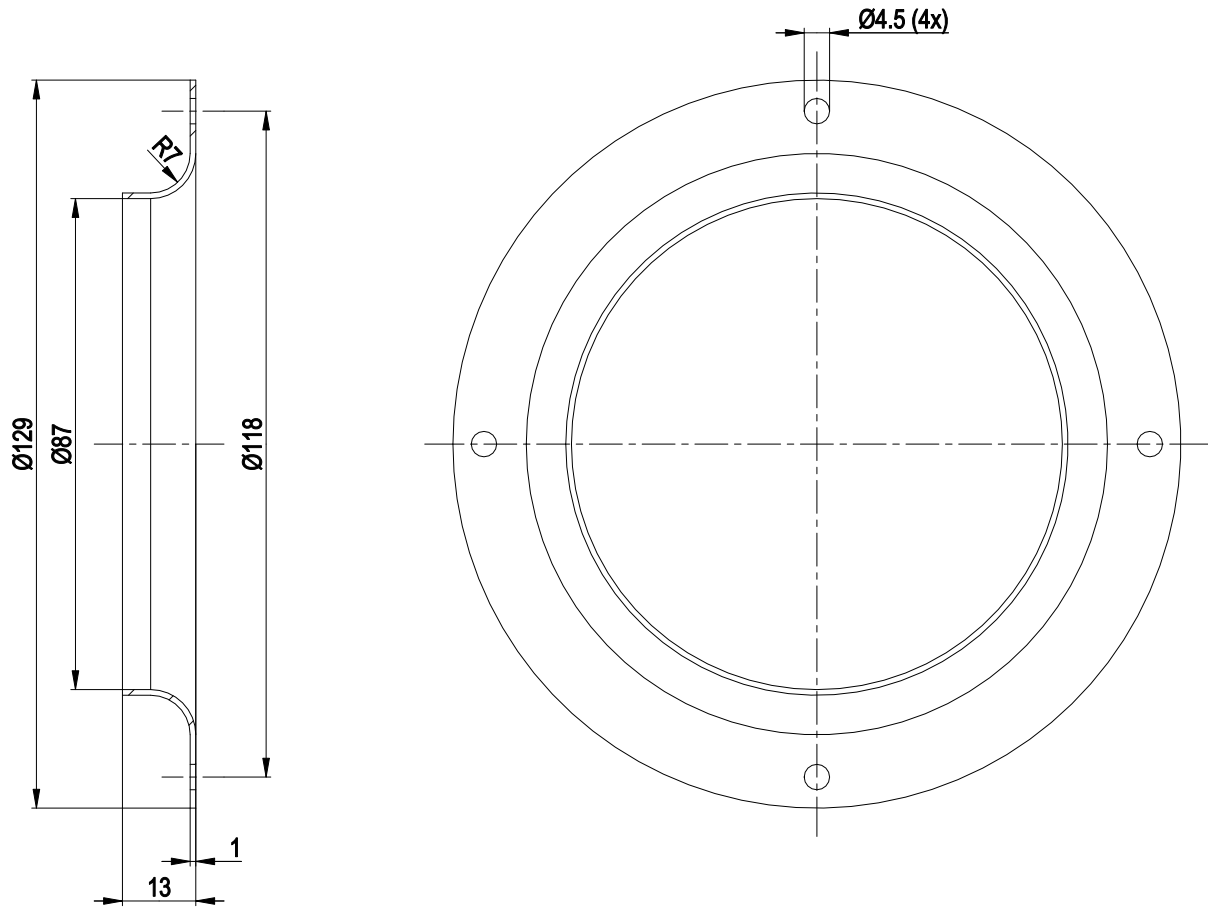
Masse	0,7 kg
Baugröße	133 mm
Motor-Baugröße	52
Oberfläche Rotor	Unlackiert
Material Laufrad	Kunststoff PA
Schaufelanzahl	7
Drehrichtung	Rechts auf den Rotor gesehen
Schutzart	IP44; einbau- und lageabhängig
Isolationsklasse	"B"
Feuchte- (F) / Umweltschutzklasse (H)	H0 - trockene Umgebung
Zul. Umgebungstemp. Motor max. (Transport/Lagerung)	+ 80 °C
Zul. Umgebungstemp. Motor min. (Transport/Lagerung)	- 40 °C
Einbaulage	Beliebig
Kondenswasser-Bohrungen	Keine
Betriebsart	S1
Lagerung Motor	Kugellager
Berührungsstrom nach IEC 60990 (Messschaltung Bild 4, TN System)	< 0,75 mA
Motorschutz	Temperaturwächter (TW) intern geschaltet
Kabelauführung	Variabel
Schutzklasse	I (wenn Schutzleiter kundenseitig angeschlossen ist)
Normkonformität	CE
Zulassung	EAC; CCC

Produktzeichnung



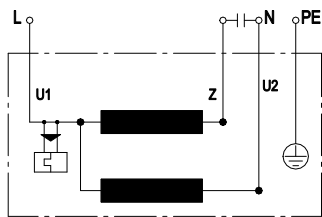
1	Zubehörteil: Einströmdüse 09566-2-4013, nicht im Lieferumfang enthalten
2	Einschraubtiefe max. 5 mm
3	Anschlussleitung PVC 4G 0,5 mm ² 4x Aderendkralle

Zubehörteil



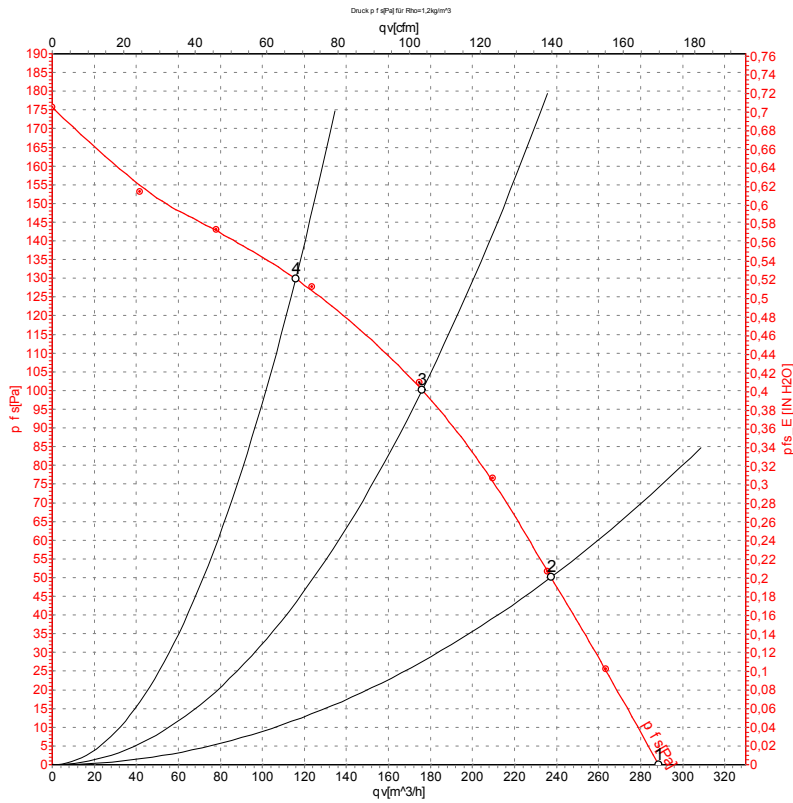
1 Zubehörteil: Einströmdüse 09566-2-4013 nicht im Lieferumfang enthalten

Anschlussbild



U1	blau	Z	braun	U2	schwarz
PE	grün / gelb				

Kennlinien: Luftleistung 50 Hz



Messung: LU-54086-1

Luftleistung gemessen nach ISO 5801
 Installationskategorie A. Den genauen
 Messaufbau erfragen Sie bitte bei ebm-
 papst. Saugseitige Geräuschpegel: LwA
 nach ISO 13347 / LpA mit 1 m Abstand auf
 Ventilatorachse gemessen. Die Angaben
 gelten nur unter den angegebenen
 Messbedingungen und können sich durch
 Einbaubedingungen verändern. Bei
 Abweichungen zum Normaufbau sind die
 Kennwerte im eingebauten Zustand zu
 überprüfen.

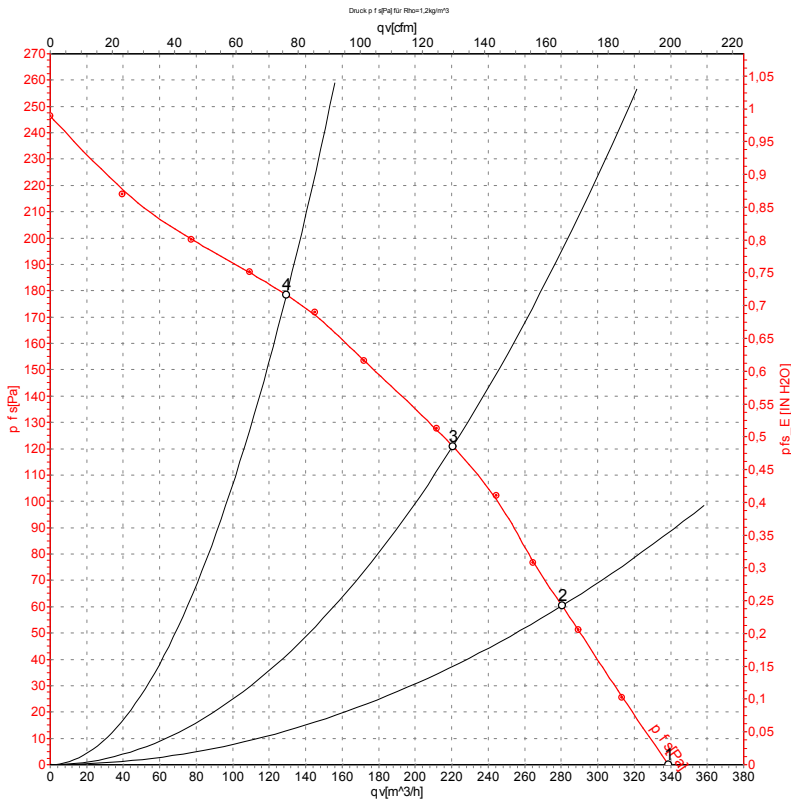
Messwerte

	U	f	n	P _e	I	q _v	p _{fs}	q _v	p _{fs}
	V	Hz	min ⁻¹	W	A	m ³ /h	Pa	cfm	in. wg
1	230	50	2800	24	0,11	290	0	170	0,00
2	230	50	2710	25	0,11	235	50	140	0,20
3	230	50	2700	26	0,11	175	100	105	0,40
4	230	50	2710	26	0,11	115	130	70	0,52

U = Versorgungsspannung · f = Frequenz · n = Drehzahl · P_e = Leistungsaufnahme · I = Stromaufnahme · q_v = Volumenstrom · p_{fs} = Druckerhöhung



Kennlinien: Luftleistung 60 Hz



Messung: LU-54087-1

Luftleistung gemessen nach ISO 5801
 Installationskategorie A. Den genauen
 Messaufbau erfragen Sie bitte bei ebm-
 papst. Saugseitige Geräuschpegel: LwA
 nach ISO 13347 / LpA mit 1 m Abstand auf
 Ventilatorachse gemessen. Die Angaben
 gelten nur unter den angegebenen
 Messbedingungen und können sich durch
 Einbaubedingungen verändern. Bei
 Abweichungen zum Normaufbau sind die
 Kennwerte im eingebauten Zustand zu
 überprüfen.

Messwerte

	U	f	n	P _e	I	q _v	p _{fs}	q _v	p _{fs}
	V	Hz	min ⁻¹	W	A	m ³ /h	Pa	cfm	in. wg
1	230	60	3300	27	0,13	340	0	200	0,00
2	230	60	3150	29	0,13	280	60	165	0,24
3	230	60	3125	29	0,13	220	120	130	0,48
4	230	60	3145	29	0,13	130	180	75	0,72

U = Versorgungsspannung · f = Frequenz · n = Drehzahl · P_e = Leistungsaufnahme · I = Stromaufnahme · q_v = Volumenstrom · p_{fs} = Druckerhöhung

