

Neue Perspektiven mit  
4-Wege-Umkehrventilen von Danfoss  
Saginomiya



Zuverlässigkeit bei jeder  
Jahreszeit



**4-Wege-Umkehrventile vom Typ STF**

• **Breiter Anwendungsbereich**

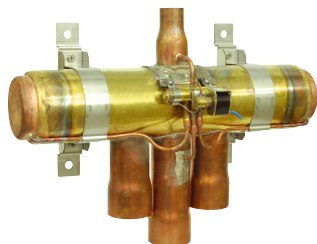
- Vollständiger Leistungsbereich
- Verfügbar für alle gängigen Kältemittel (R407C, R410A, R404A, R134a, R22)
- Zahlreiche Anschlussdurchmesser und -konfigurationen

• **Hohe Zuverlässigkeit**

- Einzigartige Konstruktion
- Unverzögliche Umschaltung bei minimaler Druckdifferenz
- Mechanismus gegen unvollständige Umschaltung
- Geringere interne Leckage

• **CE approved**

## 4 - WEGE-UMKEHRVENTILE - PRODUKTANGEBOT



Die 4-Wege-Umkehrventile kommen in reversiblen Anwendungen wie Wärmepumpen oder reversiblen Klimaanlage und Kühlern zum Einsatz.

Das 4-Wege-Umkehrventil ermöglicht die Umstellung des Kältekreislaufs vom Kühlmodus im Sommer auf den Heizmodus im Winter.

Die Kreislaufumkehrung wird durch ein kleines Pilotmagnetventil eingeleitet, das einen Schiebermechanismus regelt und damit die Fließrichtung des Kältemittels beeinflusst. Das Ventil wird an Saug- und Druckrohr angeschlossen.

### TECHNISCHE DATEN UND AUSWAHLKRITERIEN R 407 C

Modellnummer	Druckseite		Saugseite		Leistung / kW [Zustand 1] <sup>(1)</sup>		Leistung / kW [Zustand 2] <sup>(2)</sup>		Ventil-ausführung <sup>(3)</sup>	Bestellnummer	Menge pro Box Stk.
	ID mm	AD Zoll	ID mm	AD Zoll	Δ p: 0,1 bar	Δ p: 0,2 bar	Δ p: 0,1 bar	Δ p: 0,2 bar			
STF-0101G	8.10	5/16"	9.70	3/8"	3.76	5.30	3.48	4.90	A	061L1206	4
					061L1188	45					
STF-0104G	8.10	5/16"	9.70	3/8"	4.45	6.26	4.11	5.79	A	061L1143	45
STF-0201G	9.70	3/8"	12.95	1/2"	7.18	10.11	6.63	9.34	A	061L1207	3
					061L1144	32					
STF-0204G	9.70	3/8"	16.03	5/8"	7.18	10.11	6.63	9.34	D	061L1145	32
STF-0205G	8.10	5/16"	12.95	1/2"	7.18	10.11	6.63	9.34	B	061L1146	32
STF-0208G	9.70	3/8"	16.03	5/8"	7.18	10.11	6.63	9.34	C	061L1147	32
STF-0209G	9.70	3/8"	12.95	1/2"	7.18	10.11	6.63	9.34	B	061L1148	32
STF-0214G	12.95	1/2"	16.03	5/8"	7.18	10.11	6.63	9.34	D	061L1149	32
STF-0301G	12.95	1/2"	16.15	5/8"	8.73	12.29	8.06	11.34	E	061L1208	4
					061L1194	32					
STF-0306G	12.95	1/2"	19.20	3/4"	8.73	12.29	8.06	11.34	E	061L1151	32
STF-0401G	12.80	1/2"	19.15	3/4"	15.91	22.40	14.70	20.70	B	061L1209	2
					061L1152	24					
STF-0404G	12.80	1/2"	19.15	3/4"	18.13	25.53	16.76	23.60	B	061L1193	24
STF-0409G	12.80	1/2"	22.40	7/8"	15.91	22.40	14.70	20.70	B	061L1154	24
STF-0413G	16.00	5/8"	22.40	7/8"	15.91	22.40	14.70	20.70	B	061L1155	24
STF-0420G	12.80	1/2"	22.40	7/8"	18.13	25.53	16.76	23.60	B	061L1156	24
STF-0712G	19.15	3/4"	22.30	7/8"	27.03	38.05	24.98	35.17	B	061L1223	1
					061L1195	6					
STF-0715G	22.50	7/8"	28.70	1 1/8"	27.03	38.05	24.98	35.17	B	061L1158	6
STF-0728G	22.50	7/8"	22.30	7/8"	27.03	38.05	24.98	35.17	B	061L1160	6
STF-1511G	22.50	7/8"	28.90	1 1/8"	30.12	42.39	27.82	39.17	F	061L1224	1
STF-1513G	22.50	7/8"	35.22	1 3/8"	30.12	42.39	27.82	39.17	F	061L1217	1
STF-1514G	28.90	1 1/8"	35.22	1 3/8"	30.12	42.39	27.82	39.17	F	061L1218	1
STF-2011G	22.50	7/8"	28.90	1 1/8"	38.49	54.18	35.56	50.08	B	061L1219	1
STF-2017G	28.90	1 1/8"	35.20	1 3/8"	38.49	54.18	35.56	50.08	B	061L1225	1
STF-2501G	25.70	1"	32.05	1 1/4"	58.18	81.89	53.74	75.68	G <sup>(6)</sup>	061L1278	1
STF-2505G	28.90	1 1/8"	35.20	1 3/8"	58,18	81.89	53.74	75.68	G	061L1279	1
STF-2506G	28.90	1 1/8"	41.70	1 5/8"	58,18	81.89	53.74	75.68	G	061L1280	1
STF-3001G	32.05	1 1/4"	38.40	1 1/2"	82.13	115.61	75.87	106.83	G	061L1281	1
STF-3003G	28.50 <sup>(4)</sup>	1 1/8" <sup>(5)</sup>	41.70	1 5/8"	82.13	115.61	75.87	106.83	G	061L1282	1
STF-3006G	32.05	1 1/4"	41.70	1 5/8"	82.13	115.61	75.87	106.83	G	061L1283	1
STF-4001G	38.35	1 1/2"	45.15	1 3/4"	114.64	161.37	105.90	149.12	G	061L1284	1
STF-4002G	41.20 <sup>(4)</sup>	1 5/8" <sup>(5)</sup>	41.70	1 5/8"	114.64	161.37	105.90	149.12	G	061L1285	1
STF-4003G	35.40	1 3/8" <sup>(5)</sup>	42.40	1 5/8" <sup>(5)</sup>	114.64	161.37	105.90	149.12	G	061L1293	1
STF-5001G	38.35	1 1/2"	54.40	2 1/8"	148.86	209.54	137.52	193.64	G	061L1286	1
STF-5002G	41.20 <sup>(4)</sup>	1 5/8" <sup>(5)</sup>	54.40	2 1/8"	148.86	209.54	137.52	193.64	G	061L1287	1
STF-6001G	41.20 <sup>(4)</sup>	1 5/8" <sup>(5)</sup>	67.00	2 5/8"	236.40	333.56	192.52	275.72	G	061L1326	1

<sup>(1)</sup> Zustand 1: 38 °C Verflüssigung/5 °C Verdampfung/5 °C Überhitzung/0 °C Unterkühlung

<sup>(2)</sup> Zustand 2: 54,4 °C Verflüssigung/7,2 °C Verdampfung/5 °C Überhitzung/5 °C Unterkühlung

<sup>(3)</sup> Siehe Übersicht über Ventilausführungen auf Seite 7

<sup>(4)</sup> - bezieht sich auf AD

<sup>(5)</sup> - bezieht sich auf ID

<sup>(6)</sup> - Typ STF-2501G verfügt nicht über eine Halterung

Max. Betriebsüberdruck: 45 bar

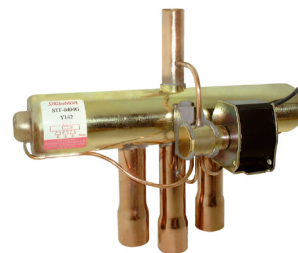
Umgebungstemperatur: -20°C bis 55°C

Hinweis für R407C und R410A: Bei der Druck- und Saugseite bezeichnet ID den genauen Innendurchmesser der Ventilanschlüsse.

AD bezeichnet den Außendurchmesser des Anschlussrohrs in der Anlage.

## 4 - WEGE-UMKEHRVENTIL-PRODUKTANGEBOT

Das Pilotventil sorgt für eine zuverlässige Umschaltung vom Kühl- zu Heizmodus. Die Umschaltung erfolgt unverzüglich bei minimaler Druckdifferenz. Die Ventilkonstruktion ist zudem für einen möglichst geringen Druckabfall und ein extrem niedriges Leckagerisiko ausgelegt. Die STF-Modelle sind mit zahlreichen Anschlussabmessungen, Konfigurationen und Leistungen für spezielle Anwendungen verfügbar. Die Standard-STF-Modelle sind zu 1 Stk. pro Box abgepackt und zeichnen sich durch eine höhere Flexibilität aus.



### TECHNISCHE DATEN UND AUSWAHLKRITERIEN R 410 A

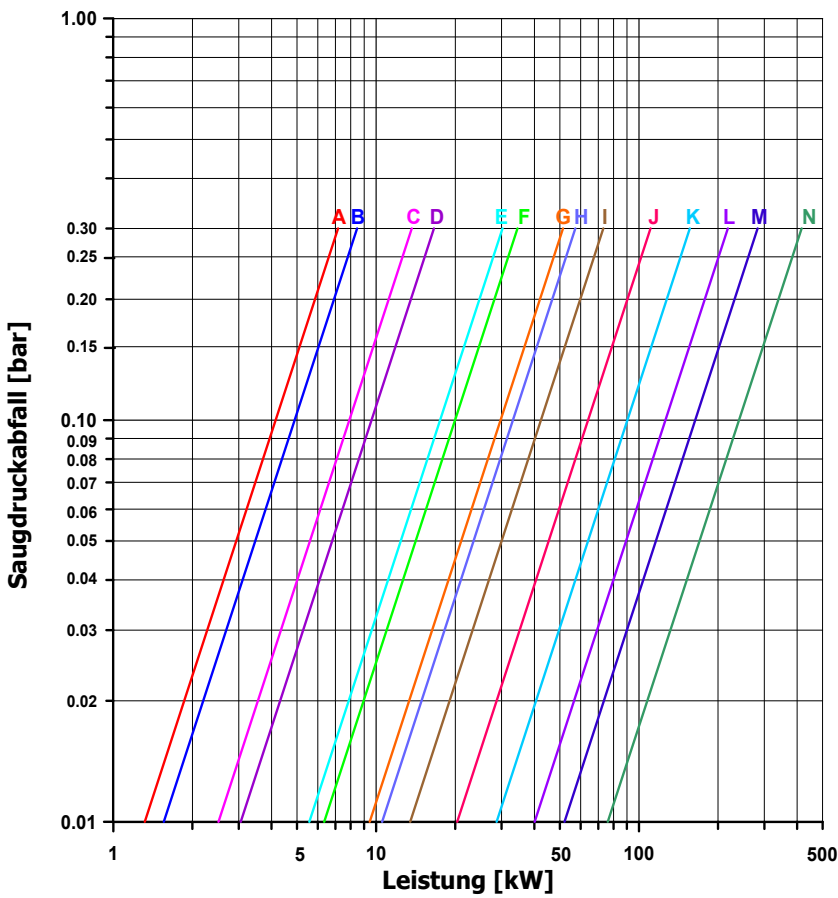
Modellnummer	Druckseite		Saugseite		Leistung / kW [Zustand 1] <sup>(1)</sup>		Leistung / kW [Zustand 2] <sup>(2)</sup>		Ventil-ausführung <sup>(3)</sup>	Bestellnummer	Menge pro Box Stk.
	ID mm	AD Zoll	ID mm	AD Zoll	Δ p: 0,1 bar	Δ p: 0,2 bar	Δ p: 0,1 bar	Δ p: 0,2 bar			
STF-0101G	8.10	5/16"	9.70	3/8"	4.61	6.50	4.16	5.87	A	061L1206	4
					061L1188	45					
STF-0104G	8.10	5/16"	9.70	3/8"	5.46	7.69	4.91	6.93	A	061L1143	45
STF-0201G	9.70	3/8"	12.95	1/2"	8.81	12.43	7.94	11.20	A	061L1207	3
					061L1144	32					
STF-0204G	9.70	3/8"	16.03	5/8"	8.81	12.43	7.94	11.20	D	061L1145	32
STF-0205G	8.10	5/16"	12.95	1/2"	8.81	12.43	7.94	11.20	B	061L1146	32
STF-0208G	9.70	3/8"	16.03	5/8"	8.81	12.43	7.94	11.20	C	061L1147	32
STF-0209G	9.70	3/8"	12.95	1/2"	8.81	12.43	7.94	11.20	B	061L1148	32
STF-0214G	12.95	1/2"	16.03	5/8"	8.81	12.43	7.94	11.20	D	061L1149	32
STF-0301G	12.95	1/2"	16.15	5/8"	10.69	15.08	9.63	13.59	E	061L1208	4
					061L1194	32					
STF-0306G	12.95	1/2"	19.2	3/4"	10.69	15.08	9.63	13.59	E	061L1151	32
STF-0401G	12.80	1/2"	19.15	3/4"	19.50	27.51	17.58	24.80	B	061L1209	2
					061L1152	24					
STF-0404G	12.80	1/2"	19.15	3/4"	22.23	31.35	20.03	28.26	B	061L1193	24
STF-0409G	12.80	1/2"	22.40	7/8"	19.50	27.51	17.58	24.80	B	061L1154	24
STF-0413G	16.00	5/8"	22.40	7/8"	19.50	27.51	17.58	24.80	B	061L1155	24
STF-0420G	12.80	1/2"	22.40	7/8"	22.23	31.35	20.03	28.26	B	061L1156	24
STF-0712G	19.15	3/4"	22.30	7/8"	33.14	46.74	29.85	42.11	B	061L1223	1
					061L1195	6					
STF-0715G	22.50	7/8"	28.70	1 1/8"	33.14	46.74	29.85	42.11	B	061L1158	6
STF-0728G	22.50	7/8"	22.30	7/8"	33.14	46.74	29.85	42.11	B	061L1160	6
STF-1511G	22.50	7/8"	28.90	1 1/8"	36.90	52.05	33.25	46.90	F	061L1224	1
STF-1513G	22.50	7/8"	35.22	1 3/8"	36.90	52.05	33.25	46.90	F	061L1217	1
STF-1514G	28.90	1 1/8"	35.22	1 3/8"	36.90	52.05	33.25	46.90	F	061L1218	1
STF-2011G	22.50	7/8"	28.90	1 1/8"	47.19	66.55	42.52	59.98	B	061L1219	1
STF-2017G	28.90	1 1/8"	35.20	1 3/8"	47.19	66.55	42.52	59.98	B	061L1225	1
STF-2501G	25.70	1"	32.05	1 1/4"	71.30	100.56	64.24	90.62	G <sup>(6)</sup>	061L1278	1
STF-2505G	28.90	1 1/8"	35.20	1 3/8"	71.30	100.56	64.24	90.62	G	061L1279	1
STF-2506G	28.90	1 1/8"	41.70	1 5/8"	71.30	100.56	64.24	90.62	G	061L1280	1
STF-3001G	32.05	1 1/4"	38.40	1 1/2"	100.66	141.98	90.71	127.96	G	061L1281	1
STF-3003G	28.50 <sup>(4)</sup>	1 1/8" <sup>(5)</sup>	41.70	1 5/8"	100.66	141.98	90.71	127.96	G	061L1282	1
STF-3006G	32.05	1 1/4"	41.70	1 5/8"	100.66	141.98	90.71	127.96	G	061L1283	1
STF-4001G	38.35	1 1/2"	45.15	1 3/4"	140.51	198.18	126.61	178.60	G	061L1284	1
STF-4002G	41.20 <sup>(4)</sup>	1 5/8" <sup>(5)</sup>	41.70	1 5/8"	140.51	198.18	126.61	178.60	G	061L1285	1
STF-4003G	35.40	1 3/8" <sup>(5)</sup>	42.40	1 5/8" <sup>(5)</sup>	140.51	198.18	126.61	178.60	G	061L1293	1
STF-5001G	38.35	1 1/2"	54.40	2 1/8"	175.11	246.98	157.78	225.58	G	061L1286	1
STF-5002G	41.20 <sup>(4)</sup>	1 5/8" <sup>(5)</sup>	54.40	2 1/8"	175.11	246.98	157.78	225.58	G	061L1287	1
STF-6001G	41.20 <sup>(4)</sup>	1 5/8" <sup>(5)</sup>	67.00	2 5/8"	293.37	413.77	242.57	342.19	G	061L1326	1

### STANDARDSPULEN - PRODUKTANGEBOT

Die Standardspulen sind wasserdicht (Schutzart IP65)

Best.-Nr.	Typ	Kabellänge [mm]	Nennspannung [V AC]	Menge pro Box [Stk.]	Watt 50 Hz (60 Hz)
061L2092	STF-01AB500A1	600	24	10	6 (5)
061L2038	STF-01AB503B1	1200	24	100	6 (5)
061L2125	STF-01AJ504F1	1200	208 to 240	10	1
061L2094	STF-01AJ504F1	1200	208 to 240	10	6
061L2016	STF-01AJ504F1	1200	208 to 240	100	
061L2093	STF-01AJ506B1	600	220 to 240	10	6
061L2095	STF-01AJ512D1	2000	220 to 240	10	6
061L2074	STF-01AJ512D1	2000	220 to 240	60	

(Aufschlüsselung des Spulen-Typencodes, siehe Seite 7)

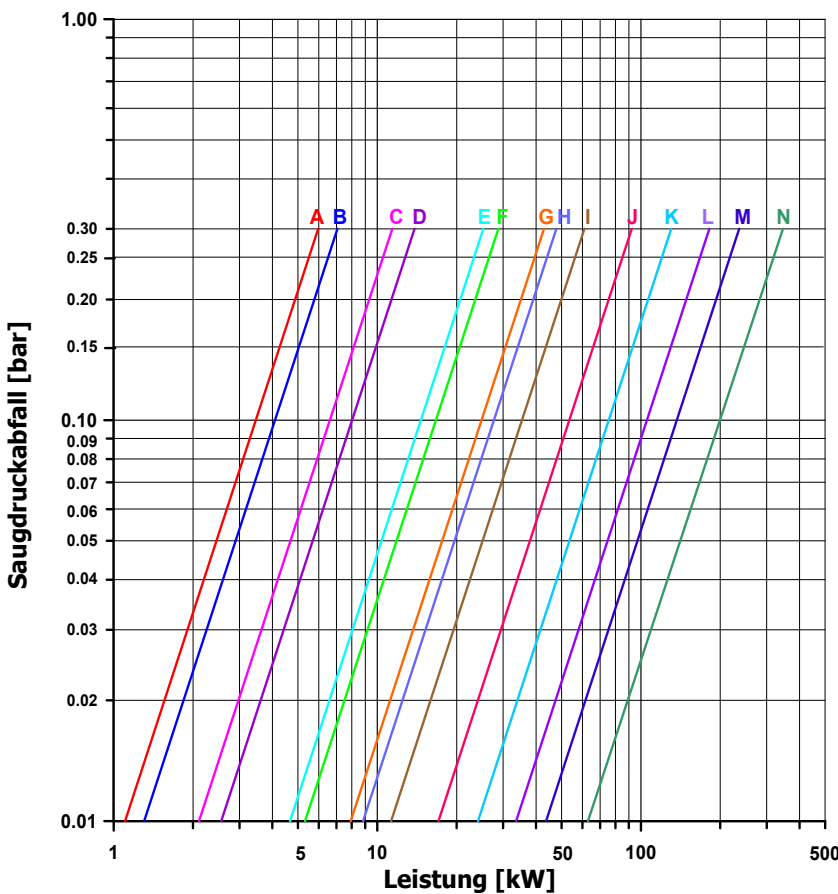


### R410A

Leistung\* von 4-Wege-Umkehrventilen des Typs STF-G

- A — STF-0101G
- B — STF-0104G
- C — STF-0[201, 204, 205, 208, 209, 214]G
- D — STF-0[301, 306]G
- E — STF-0[401, 409, 413]G
- F — STF-0[404, 420]G
- G — STF-0[712, 715, 728]G
- H — STF-[1511, 1513, 1514]G
- I — STF-[2011, 2017]G
- J — STF-[2501, 2505, 2506]G
- K — STF-[3001, 3003, 3006]G
- L — STF-[4001, 4002, 4003]G
- M — STF-[5001, 5002]G
- N — STF-6001G

\* Angaben basieren auf: Verflüssigungstemp. = 54,4 °C, Verdampfungstemp. = 7,2 °C  
Überhitzungstemp. = 5 K, Unterkühlungstemp. = 5 K

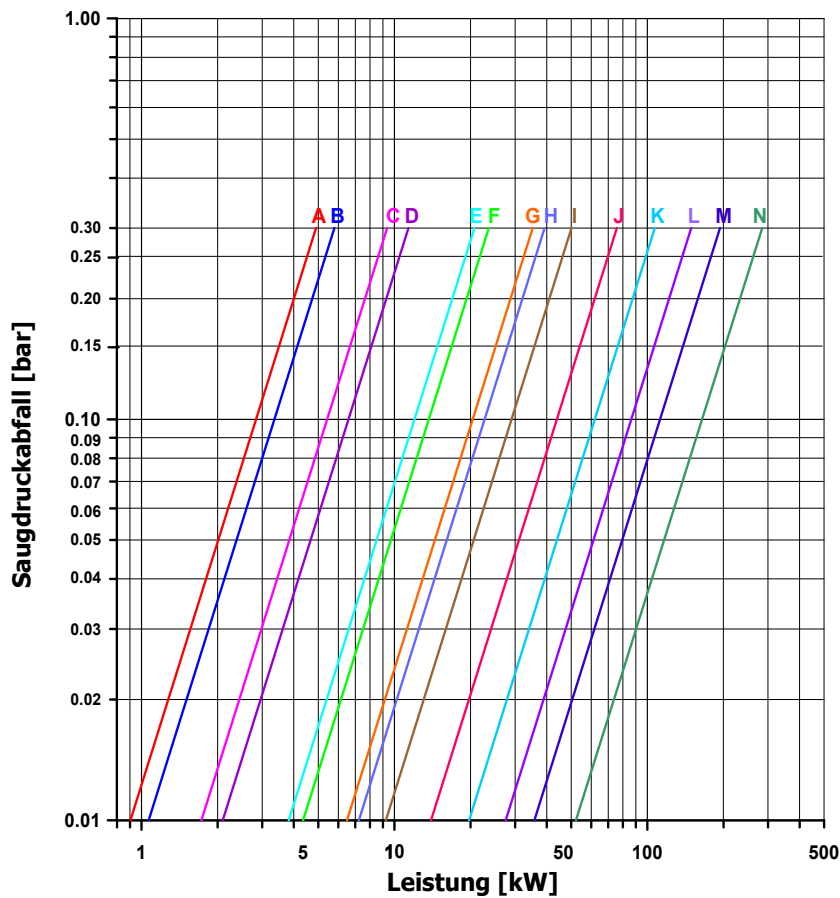


### R407C

Leistung\* von 4-Wege-Umkehrventilen des Typs STF-G

- A — STF-0101G
- B — STF-0104G
- C — STF-0[201, 204, 205, 208, 209, 214]G
- D — STF-0[301, 306]G
- E — STF-0[401, 409, 413]G
- F — STF-0[404, 420]G
- G — STF-0[712, 715, 728]G
- H — STF-[1511, 1513, 1514]G
- I — STF-[2011, 2017]G
- J — STF-[2501, 2505, 2506]G
- K — STF-[3001, 3003, 3006]G
- L — STF-[4001, 4002, 4003]G
- M — STF-[5001, 5002]G
- N — STF-6001G

\* Angaben basieren auf: Verflüssigungstemp. = 54,4 °C, Verdampfungstemp. = 7,2 °C  
Überhitzungstemp. = 5 K, Unterkühlungstemp. = 5 K

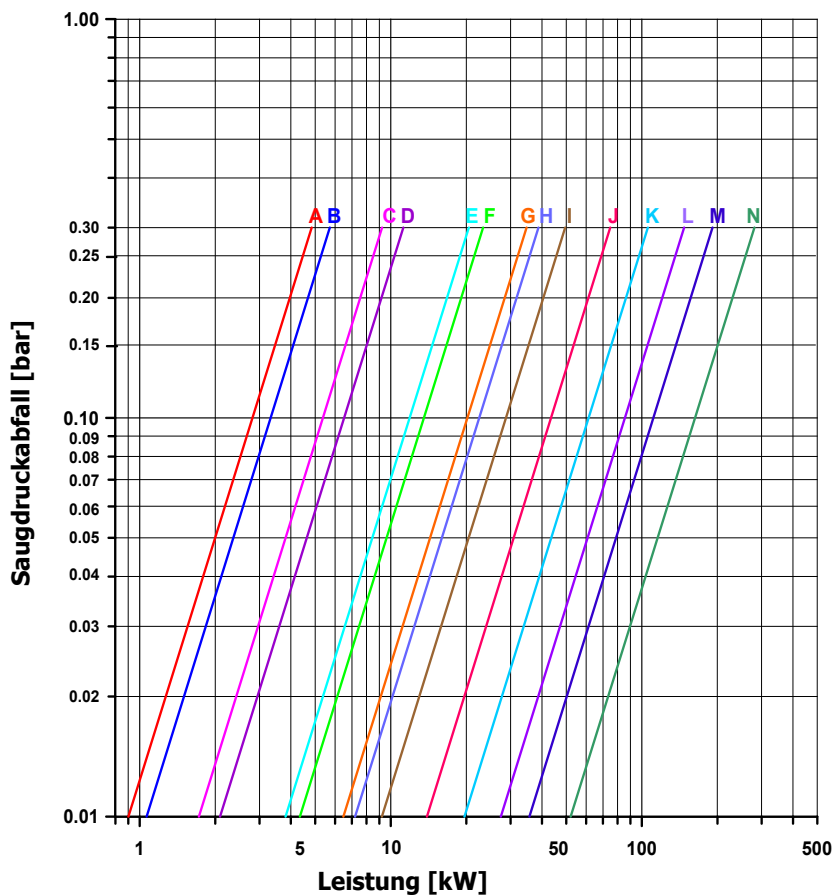


## R404A

Leistung\* von 4-Wege-Umkehrventilen des Typs STF-G

- A** — STF-0101G
- B** — STF-0104G
- C** — STF-0[201, 204, 205, 208, 209, 214]G
- D** — STF-0[301, 306]G
- E** — STF-0[401, 409, 413]G
- F** — STF-0[404, 420]G
- G** — STF-0[712, 715, 728]G
- H** — STF-[1511, 1513, 1514]G
- I** — STF-[2011, 2017]G
- J** — STF-[2501, 2505, 2506]G
- K** — STF-[3001, 3003, 3006]G
- L** — STF-[4001, 4002, 4003]G
- M** — STF-[5001, 5002]G
- N** — STF-6001G

\* Angaben basieren auf: Verflüssigungstemp. = 54,4 °C, Verdampfungstemp. = 7,2 °C  
Überhitzungstemp. = 5 K, Unterkühlungstemp. = 5 K



## R134a

Leistung\* von 4-Wege-Umkehrventilen des Typs STF-G

- A** — STF-0101G
- B** — STF-0104G
- C** — STF-0[201, 204, 205, 208, 209, 214]G
- D** — STF-0[301, 306]G
- E** — STF-0[401, 409, 413]G
- F** — STF-0[404, 420]G
- G** — STF-0[712, 715, 728]G
- H** — STF-[1511, 1513, 1514]G
- I** — STF-[2011, 2017]G
- J** — STF-[2501, 2505, 2506]G
- K** — STF-[3001, 3003, 3006]G
- L** — STF-[4001, 4002, 4003]G
- M** — STF-[5001, 5002]G
- N** — STF-6001G

\* Angaben basieren auf: Verflüssigungstemp. = 54,4 °C, Verdampfungstemp. = 7,2 °C  
Überhitzungstemp. = 5 K, Unterkühlungstemp. = 5 K

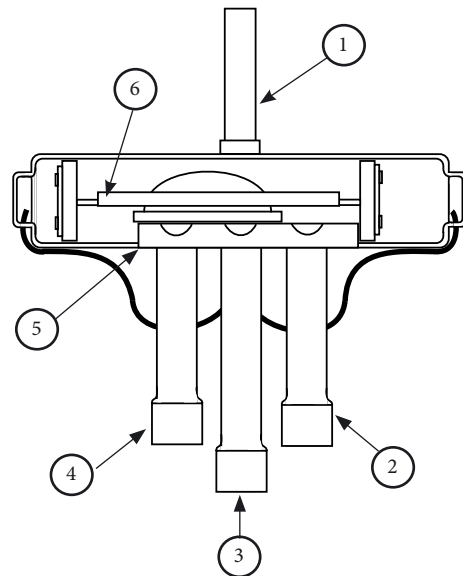
KONSTRUKTION UND BETRIEB IN KÜHL- UND HEIZKREISLAUF

1. Druckgasstutzen
2. Anschluss an Verdampfer/  
-Verflüssiger
3. Sauggasstutzen
4. Anschluss an Verflüssiger/  
-Verdampfer
5. Ventilgehäuse
6. Schieber

Das Ventil besteht aus drei Hauptbauteilen:

- Pilotventil
- Hauptventilgehäuse mit Ventilschieber
- Magnetspule

Der Schieber des 4-Wege-Ventils wird durch Änderungen des Differenzdrucks im Ventil verschoben. Das Ventil wiederum wird durch das Pilotmagnetventil betätigt. Der Ventilschieber ist so ausgelegt, dass eine unvollständige Umschaltung sowie eine Bewegung bei minimaler Druckdifferenz ausgeschlossen sind.



WINTERBEDINGUNGEN

Wenn die Magnetspule erregt wird (Abb. 1), bewegt sich das Pilotventil nach rechts, und das Druckgas tritt in den Kolbenraum ein. Auf der anderen Seite tritt das Kältemittel aus dem Kolbenraum aus, und der Kolben und der Ventilschieber bewegen sich nach rechts.

SOMMERBEDINGUNGEN

Wenn die Magnetspule entregt wird (Abb. 1), bewegt sich das Pilotventil nach links, und das Druckgas gelangt in das Kapillarrohr auf der Druckseite und tritt in den Kolbenraum ein. Auf der anderen Seite tritt das Kältemittel aus dem Kolbenraum aus, und der Kolben und der Ventilschieber bewegen sich nach links.

Abb. 1. HEIZKREISLAUF  
(Spule erregt)

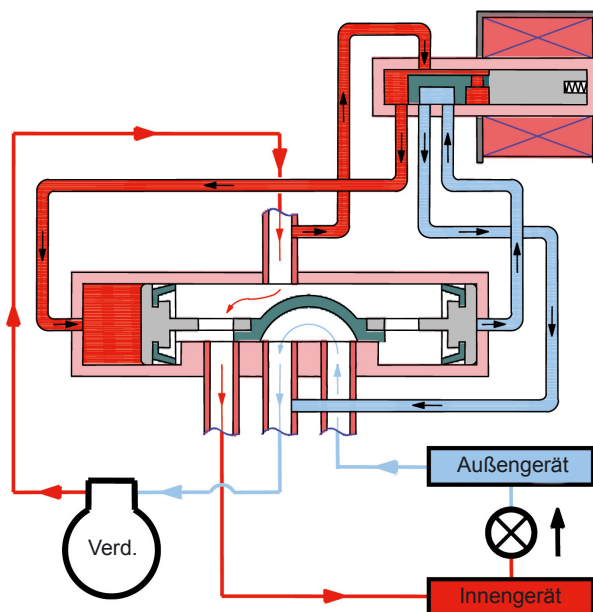
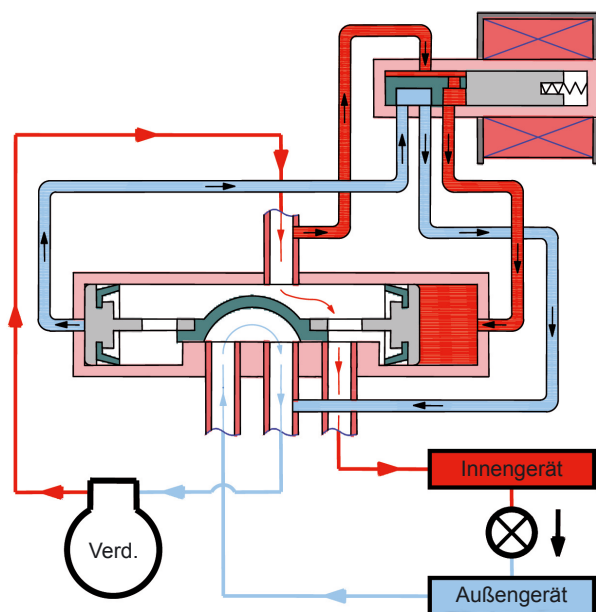
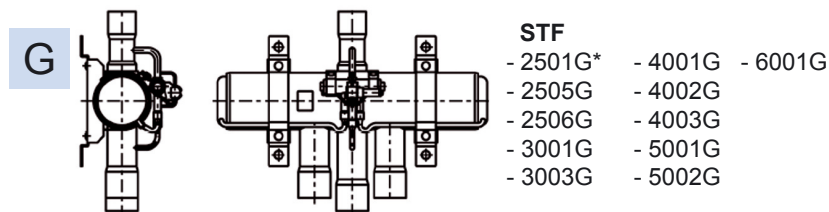
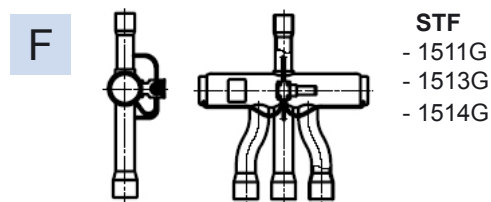
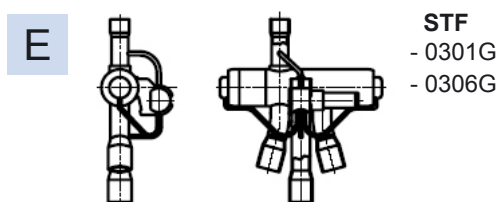
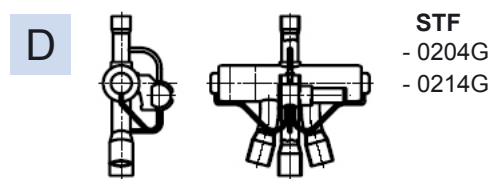
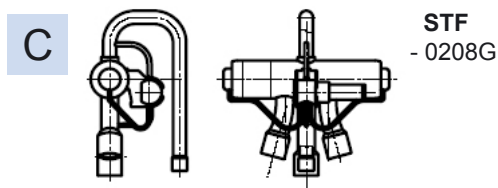
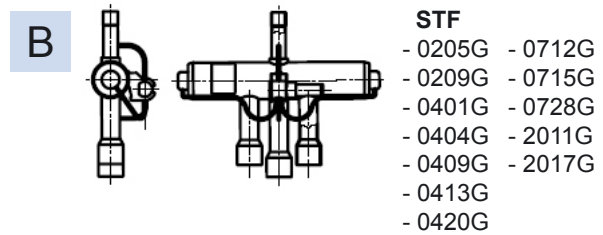
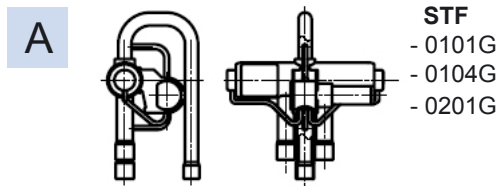


Abb. 2. KÜHLKREISLAUF  
(Spule entregt)



# VERFÜGBARE VENTIL- UND SPULENAUSFÜHRUNGEN

## VENTILE



\* Typ STF-2501G verfügt nicht über eine Halterung

## SPULEN-TYPENCODE

Beispiel:

STF	01A	J	504	F	1
I	II	III	IV	V	VI

- I Ventiltyp
- II Spulengröße
- III Elektrische Auslegung
- IV Seriennummer Spulengehäuse
- V Seriennummer Zuleitungsdraht/Klemmenausführung
- VI Schraube für Spule

I	<b>STF</b>	
II	<b>01A</b>	für alle Ventiltypen
	<b>B</b>	24V AC
	<b>D</b>	110V AC
	<b>E</b>	120V AC
III	<b>H</b>	220V AC
	<b>I</b>	230V AC
	<b>J</b>	220 to 240V AC
	<b>Q</b>	208 to 240V AC
IV	Seriennummer Spulengehäuse	
V	Seriennummer Zuleitungsdraht/ Klemmenausführung	
VI	<b>1</b>	mit Schraube
	<b>0</b>	ohne Schraube

Für eine optimale Leistung der 4-Wege-Umkehrventile sind folgende Empfehlungen und Richtlinien zu beachten:

## EINBAU

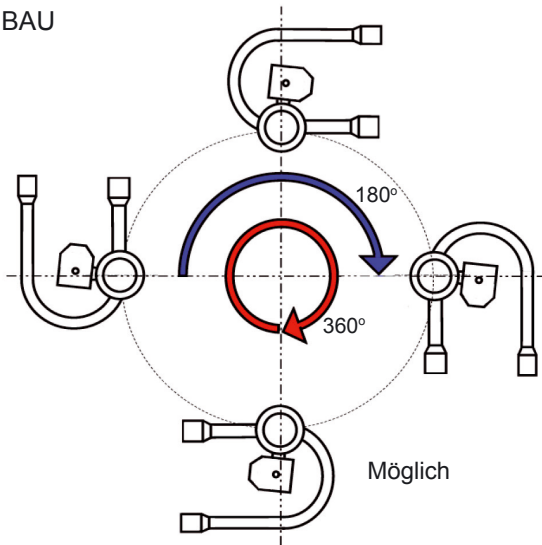


Abb. 1

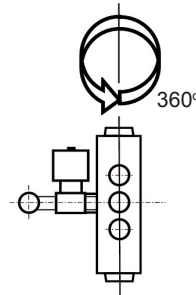


Abb. 2a

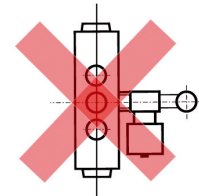


Abb. 2b

- Für das 4-Wege-Umkehrventil gibt es folgende Einbaumöglichkeiten:
  - Horizontale Lage; die Ausrichtung der Ventile der STF-Serie 25, 30, 40, 50, 60 muss zwischen  $0^\circ$  und  $180^\circ$  liegen. Für alle weiteren Ventiltypen ist eine Ausrichtung zwischen  $0^\circ$  und  $360^\circ$  möglich (Abb. 1).
  - Vertikale Lage; die Ventile können in beliebiger Ausrichtung eingebaut werden, der Spulenschaft muss jedoch nach oben weisen (Abb. 2a)
- Vor dem Einbau sind die Innenräume der Rohre sorgfältig zu reinigen, damit keine Staub- oder Schmutzpartikel in das Ventil gelangen. Wenn Staub- oder Schmutzpartikel aus den Rohren in das Ventil gelangen können, am Ventileinlass ein 80- bis 100  $\mu$ -Sieb anbringen.
- Beim Verlöten der Anschlüsse darauf achten, dass die Gehäusetemperatur  $120^\circ\text{C}$  nicht überschreitet. Vor dem Verlöten ist die Spule abzunehmen.
- Das Ventil nicht am Zuleitungsdraht der Magnetspule festhalten oder übermäßige Gewalt ausüben.
- Die Magnetspule nicht mit einem Wärmedämmstoff umwickeln. Andernfalls kann es zu einer Überhitzung und einem Durchbrennen der Spule kommen.

## MONTAGE DER MAGNETSPULE

- Darauf achten, dass die Versorgungsspannung mit der auf dem Spulengehäuse (oder dem Typenschild) angegebenen Spannung übereinstimmt.
- Beim Montieren der Magnetspule muss die Fixierschraube des Gehäuses fest angezogen werden.
- Beim Verdrahten der Magnetspule darauf achten, dass ein ausreichender Durchhang vorhanden ist, damit die Versorgungsdrähte und der Spulenanschluss nicht unter Zugspannung stehen.
- Vor dem Abnehmen der Magnetspule vom Gehäuse ist die Netzversorgung zu trennen. Wenn sich die Spule über einen zu langen Zeitraum selbst erregt, besteht Durchbrennengefahr.

Ziehen Sie immer die Konstruktionszeichnungen des technischen Supports von Danfoss zurate.