

Data Sheet

# Patronendruckschalter Typ **ACB** und **CCB**

Feste Sollwerte



Bei den Patronendruckschaltern ACB und CCB handelt es sich um kompakte zylinderförmige Druckschalter mit festen Sollwerten für eine langjährige Verwendung in Kälte- und Klimaanlageanlagen. Sie bieten eine automatische oder manuelle Rückstellung.

Dank der kompakten Größe, des geringen Gewichts und der hohen Schutzart können die Druckschalter direkt an der Kälte- oder Klimaanlage montiert werden.

Die Patronenschalter sind mit verschiedenen Druckeinstellungen und -anschlüssen erhältlich und können daher höchste Kundenanforderungen erfüllen.

All diese Merkmale garantieren niedrige Montagekosten und einen geringen Platzbedarf.

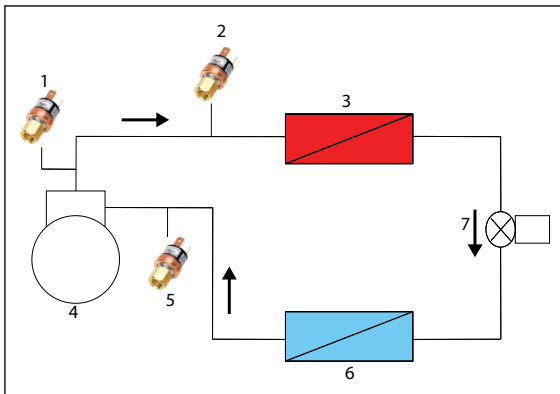
**Eigenschaften:**

- Große Auswahl
- Feste Drucksollwerte
- Automatischer oder manueller Reset
- Verschiedene Möglichkeiten für Lötanschluss oder direkte Montage
- Steckungen oder Kabel
- Abisolierte Leitungsenden oder kundenspezifischer elektrischer Stecker
- Offene oder wasserdichte (IP65) Version
- Typ ACB für die Verwendung zur Hochdruck- oder Niederdruck-Einschaltung/-Ausschaltung sowie Ein-/Ausschaltung des Lüfters
- Typ CCB für die Verwendung mit CO<sub>2</sub>-Kältemitteln
- Kompakte Bauweise und einfache Installation

## Anwendungen

### Kälte- und Klimatechnik

Bild 1: Kälte- und Klimatechnik



1	Hochdruck
2	Lüfterregelung
3	Verflüssiger
4	Verdichter
5	Niederdruck
6	Verdampfer
7	Expansionsventil

- Verflüssigerlüfterschalter
- Ein-/Ausschaltung des Verdichters
- Pump-down-Schalter
- Niederdruck-Sicherheitsdruckschalter
- Hochdruck-Sicherheitsdruckschalter

**Produktspezifikation**

**Technische Daten**

Tabelle 1: Technische Daten

Typ	ACB		CCB
	Wasserdicht (W)	Offen - Steckzunge (O)	Wasserdicht (W)
Mittel	R22, R404A, R407C, R407F, R410A, R438A, R448A, R449A, R452A, R513A Wenden Sie sich bei Fragen zu brennbaren Kältemitteln an Ihr nächstes Danfoss-Büro. Eine vollständige Liste der zugelassenen Kältemittel finden Sie auf: <a href="http://www.products.danfoss.com">www.products.danfoss.com</a> . Suchen Sie hier nach den verfügbaren Artikelnummern. Das Kältemittel ist ein Bestandteil der jeweiligen Technischen Daten.		R744 (CO2)
Bereich	-0,5 – 45 bar/-7 – 652 psi		100 – 150 bar/1450 – 2176 psi
Reset	Automatisch, manuell	Automatisch	
Kontaktfunktion	SPT-NO, SPST-NC, SPDT		SPST-NC
Elektrische Anschlüsse	AWG-18-Kabel	Steckzungen (Größe: 6,35 x 0,8 mm)	AWG-18-Kabel
Kabellänge	150 cm (schwarz)	-	150 cm (schwarz)
Kontaktlastvarianten	6 A bei 250 V AC für SPST		
	4 A bei 250 V AC für SPDT		
	0,01 bis 0,05 A bei 12/24 V DC		
Druckanschlüsse	1/4 Zoll ODF Lötanschluss		
	6 mm, ODM-Lötanschluss		
	1/4 Zoll in SAE Innenbördel		
	Mit Schraderöffner		
Max. zul. Betriebsüberdruck	45 bar/650 psi		165 bar/2393 psi
Berstdruck	140 bar/2030 psi		375 bar/5440 psi
Medientemperatur	- 55 – 135 °C / -67 – 275 °F		- 30 – 100 °C -20 – 210 °F
Umgebungstemperatur	30 – 85 °C/-20 – 185 °F		
Schutzart	IP65	Kein elektrischer Schutz	IP65

Die Patronendruckschalter sind in zahlreichen Ausführungen mit verschiedenen Merkmalen erhältlich.

**Lebensdauer**

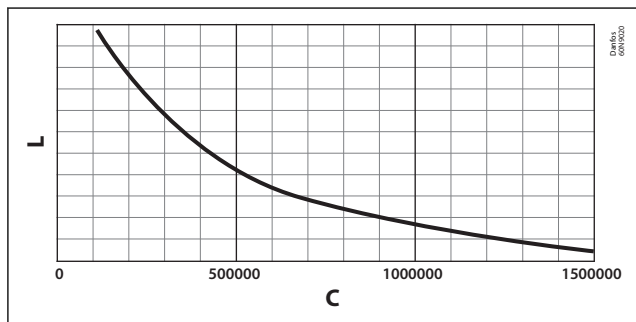
**Schaltertyp:**

SPST mit automatischem Reset, stromlos geöffnet

Druckeinstellung: max. 3 MPa

Die Druckschalter ACB sind im Allgemeinen für Anwendungen geeignet, bei denen je nach aktueller Last 100.000 bis 1.500.000 Schaltspiele erforderlich sind. Die genaue Anzahl der Schaltspiele in einer bestimmten Anwendung kann durch zweckmäßige Prüfverfahren ermittelt werden.

Der Hersteller behält sich das Recht vor, die Spezifikationen ohne vorherige Bekanntmachung und jederzeit zu verändern.



- C** Anzahl Zyklen
- L** Elektrische Last

SPST, automatischer Reset, stromlos geschlossen – bis zu 100.000 Schaltspiele

SPST, manueller Reset, stromlos geschlossen – 10.000 Schaltspiele

SPDT, automatischer Reset – bis zu 100.000 Schaltspiele

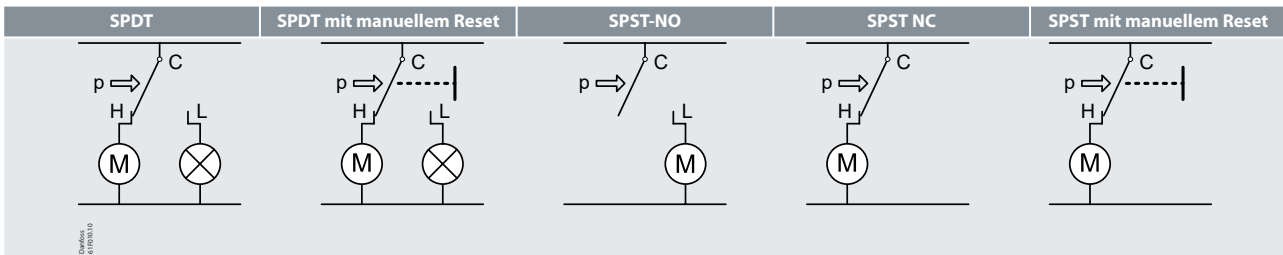
SPDT, manueller Reset – 10.000 Schaltspiele

## Typenschlüssel Typ ACB

Field	Code	Explanation	Product	Electrical rating	Contact	Approvals	Enclosure	Reset	Housing	Port fitting	Upper activation setting [bar guage]	Tolerance on upper setting [bar]	Lower activation setting [bar guage]	Tolerance on low setting [bar]	Electrical connection	Cable length in cm	Cable plug	Mark if additional specifications	Details of special features (if any)
Requested specs:			Example: ACB 2U B 1 W A R L 20,0 1,0 15,0 1,5 A 100 0																
Product			ACB	2U	B	1	W	A	R	L	20,0	1,0	15,0	1,5	A	100	0		
Electrical rating	1U	1A @ 250V AC																	
	2U	6A @ 250V AC (SPST), 4A @ 250V AC (SPDT)																	
	4U	0,05A @ 12/24V DC (gold contacts)																	
Contact	A	SPST-NO																	
	B	SPST-NC																	
	C	SPDT																	
Approvals	0	CE [category II] approval																	
	1	CE [category II + IV], TÜV, VDE, UL & C-UL approvals (only with ACB)																	
	2	UL & C-UL approvals (only with ACB)																	
	3	CE [category II + IV] approval (only with ACB)																	
Enclosure	O	Open																	
	W	Waterproof IP65 (only with cables)																	
Reset	A	Automatic																	
	M	Manual (not SPST-NO; SPDT only in Panel mount housing)																	
Housing	R	Regular hot-melt																	
	E	Epoxy type																	
	P	Panel mount (mandatory for SPDT Manual reset versions)																	
Port fitting	M	1/4" SAE female flare w. deflator																	
	V	1/4" SAE female flare w. 1mm deflator																	
	H	1/4" SAE male flare																	
	P	1/4" solder Cu-tube (tip = 3 mm)																	
	X	1/4" solder Cu-tube (tip = 7 mm)																	
	S	1/4" solder Cu-tube (no tip)																	
	L	6 mm solder Cu-tube (tip = 7mm)																	
	E	1/8-27 NPT male																	
	Y	R (PT) 1/8"																	
Upper activation setting [bar guage]	---																		
Tolerance on upper setting [bar]	---																		
	---	+/- indicated value																	
Lower activation setting [bar guage]	---																		
Tolerance on low setting [bar]	---																		
	---	+/- indicated value																	
Electrical connection	A	AWG18 cables																	
	B	AWG16 cables																	
	C	AWG18 (UL 3173) cables																	
	S	90 deg. spades																	
	D	Double insulated AWG18 cables																	
	V	Double insulated H05VV5-F 2-in-1 cable (on request only, E housing only, Automatic reset only)																	
	R	Double insulated H05RNF 2-in-1 cable (on request only, E housing only, Automatic reset only)																	
	P	AWG18 with PVC tube																	
	H	AWG18 halogen free (RoHS compliant, currently E housing only)																	
Cable length in cm	---	Please use one of standard lengths: 020, 050, 080, 100, 150, 200 & 250 cm																	
Cable plug		(Leave blank if no cable)																	
	0	Cut ends																	
Faston	A	A1: AMP 170213-2, A2: AMP 170213-2, A3: OBR#250, A4: AMP 735222-2+AMP 735222-2, A5: AMP 170183-2, A6: AMP 170213-2																	
AMP	B	B1: AMP 350777-1, B2: AMP 282080-1, B3: AMP 282104-1, B4: AMP 192167-2, B5: AMP 881772-1, B6: AMP 174354-2																	
Molex	M	M1: 5557-02R																	
Pin connector	P	P1: Phoenix 3200250, P2: AMP 350218-1, P3: AMP 170213-2+AMP 926933-1, P4: AMP 926882-1, P5: AMP 165590-1																	
Packard	Q	Q1: 12010973, Q2: 12015792, Q3: 15300002, Q4: 15300027, Q5: 12020829																	
Stripped end	S	S1: stripped ends 15mm, S2: stripped ends 10mm																	
VHR	V	V1: VHR-2N, V2: VHR-3N																	
WAGO	W	W1: 231-302/026-000, W2: 769-102/021-000																	
Additional features																			
		Leave blank if no additional specifications																	
	X	Please specify (clear text attachment)																	
Details of special features (if any)																			

## Elektrische Anschlüsse

Tabelle 2: Elektrische Anschlüsse



SPST – Einpoliger Einschalter (Single Pole Single Throw)

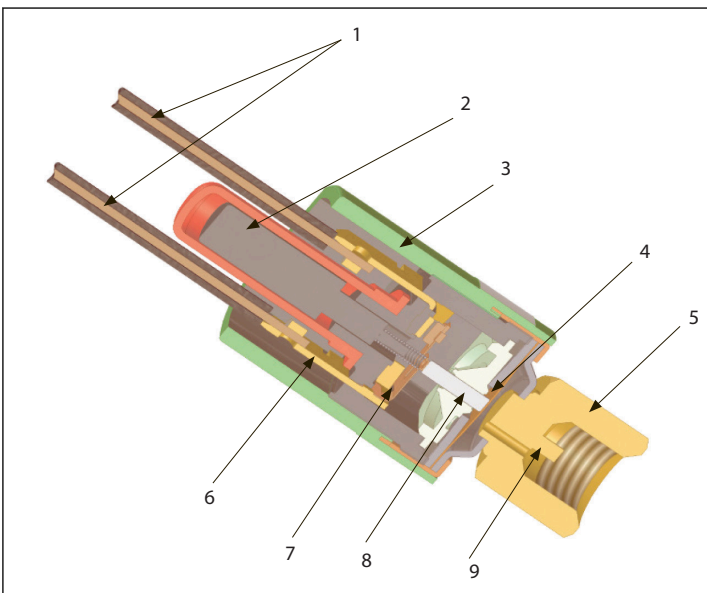
SPDT – Einpoliger Wechselschalter (Single Pole Double Throw)

NO – Stromlos geöffnet (Normally Open)

NC – Stromlos geschlossen (Normally Closed)

## Bauweise

Bild 2: ACB – SPST mit manuellem Reset



- |   |                                       |
|---|---------------------------------------|
| 1 | Drähte                                |
| 2 | Rückstelltaste                        |
| 3 | Wasserdichtes Gehäuse                 |
| 4 | Membran                               |
| 5 | Druckanschluss (1/4 Zoll Innenbördel) |
| 6 | Klemmen                               |
| 7 | Mikroschalter                         |
| 8 | Welle                                 |
| 9 | Schraderöffner                        |

Über den Anschluss wird Druck auf die Membran aufgebracht. Die Membran drückt dann nach oben gegen den Druckstift.

Wenn sich der Druckstift nach oben bewegt, drückt er die Kontaktplatte nach oben, so dass die Kontakte verbunden (bei stromlos geöffneter Version) oder getrennt (bei stromlos geschlossener Version) werden.

Mit abnehmenden Druck am Anschluss kehrt die Membran in ihre Ausgangsposition zurück. Der Druckstift bewegt sich nach unten, wodurch auch die Kontaktplatte wieder absinkt.

## Abmessung [mm] und Gewicht [kg]

Tabelle 3: Typ ACB – SPST wasserdicht

Mit automatischem Reset 1/4 in Lötäusführung	Mit automatischem Reset Innenbördel
<p>HEAT PROOF ELECTRIC VINYL WIRE UL1015, AWG18, 105 °C (BLACK)</p> <p>φ23.5</p> <p>1500 ±50</p> <p>24</p> <p>33</p> <p>58.2</p> <p>φ6.35 ±0.1 (φ8)</p> <p>6</p> <p>LABEL</p> <p>Nettogewicht: 0,072 kg</p>	<p>HEAT PROOF ELECTRIC VINYL WIRE UL3173, AWG18, 125 °C (BLACK)</p> <p>φ23.5</p> <p>2500 ±80</p> <p>24</p> <p>33</p> <p>16.4 ±1.5</p> <p>HEX 14 7/16-20 UNF FOR FLARE With Depressor pin</p> <p>LABEL</p> <p>Nettogewicht: 0,080 kg</p>

Tabelle 4: Typ ACB – SPST wasserdicht

Mit manuellem Reset Löttyp 6 mm	Mit automatischem Reset, Löttyp 6 mm
<p>HEAT PROOF ELECTRIC VINYL WIRE UL1015, AWG18, 105 °C (BLACK)</p> <p>φ24±0.5 (φ8)</p> <p>1000 ±50</p> <p>RESET BUTTON</p> <p>32 ±1</p> <p>59</p> <p>φ6 ±0.1 (φ7)</p> <p>6</p> <p>LABEL</p> <p>Nettogewicht: 0,078 kg</p>	<p>HEAT PROOF ELECTRIC VINYL WIRE UL1015, AWG18, 105 °C (BLACK)</p> <p>φ23.5</p> <p>780 ±30</p> <p>24</p> <p>33</p> <p>58.2</p> <p>φ6 ±0.1 (φ7)</p> <p>6</p> <p>LABEL</p> <p>Nettogewicht: 0,072 kg</p>

## Patronendruckschalter Typ ACB und CCB

Tabelle 5: Typ ACB – SPDT

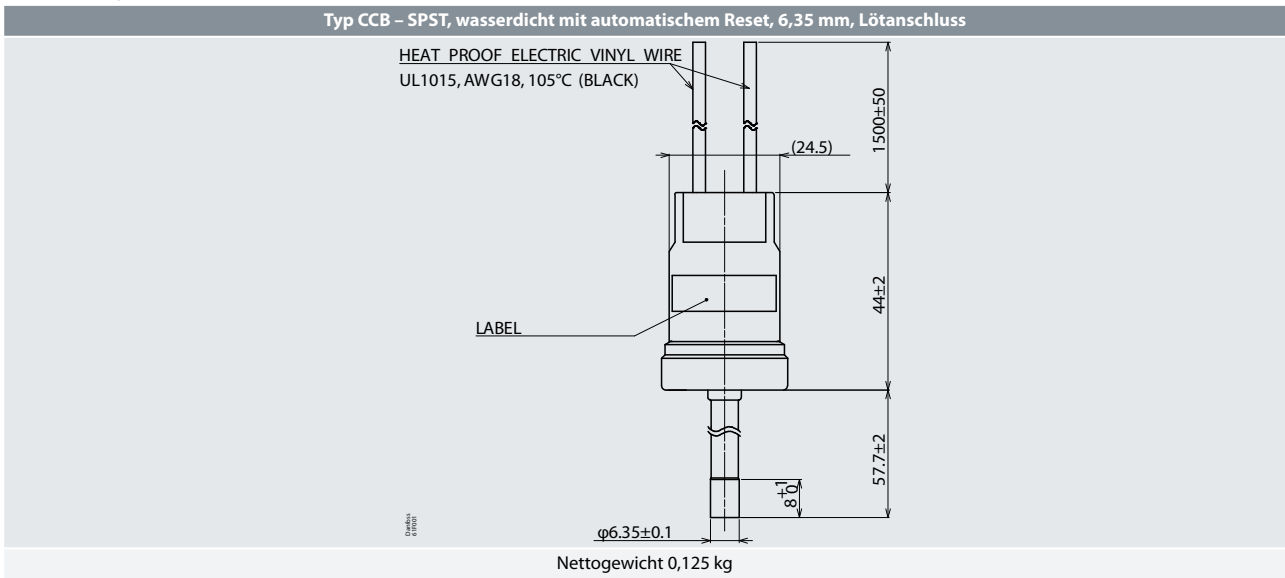
Mit automatischem Reset	Mit manuellem Reset
<p>AWM HALOGEN FREE CABLE UL3266, AWG18, 125 °C, 300 V (<math>\lambda=1000\pm50</math>)</p> <p>Nettogewicht: 0,114 kg</p>	<p>HEAT PROOF ELECTRIC VINYL WIRE UL1015, AWG18, 105 °C (<math>\lambda=1500\pm50</math>)</p> <p>Nettogewicht: 0,112 kg</p>

Tabelle 6: Typ ACB – SPDT offener Typ

Löttyp	Mit Innenbördel
<p>Nettogewicht: 0,024 kg</p>	<p>Nettogewicht: 0,029 kg</p>

Patronendruckschalter Typ ACB und CCB

Tabelle 7: Typ CCB – SPST wasserdicht





**Bestellung**

**Standardausführungen**

**Typ ACB**

**Tabelle 8: Hochdruck-Ausschaltung**

Reset	Cut out	Einschaltung	Kontaktsystem/Bauweise Wasserdichte Modelle (W) mit Kabel (IP65) Offene Modelle (O) mit Steckzunge/ ohne Kabel (IP00)	Anschlussstyp		
	[bar] [psi]	[bar] [psi]		Löt		Bördel
				6 mm	1/4 Zoll	7/16 UNF mit Schra- deröffner
Autom.	18 ± 0.7/260 ± 10	13 ± 1.2/190 ± 17	SPST-NC/W	061F7504 ACB-2UB504W	061F7505 ACB-2UB505W	061F7506 ACB-2UB506W
			SPDT/W	-	-	061F9057 ACB-2UC59W
	20 ± 1/290 ± 14	16 ± 1.5/230 ± 21	SPST-NC/O	-	061F8710 ACB-2UB210	061F8708 ACB-2UB208
Autom.	23 ± 0.7/335 ± 10	19 ± 1.2/275 ± 17	SPST-NC/W	-	-	061F8494 ACB-2UB465W
			SPST-NC/O	-	061F8707 ACB-2UB207	061F8703 ACB-2UB203
			SPDT/W	-	-	061F9056 ACB-2UC58W
Man.						061F9243 ACB-2UC63MW
Autom.	26 ± 1/380 ± 15	20 ± 1.5/290 ± 22	SPST-NC/W	061F7507 ACB-2UB507W	061F7508 ACB-2UB508W	061F7509 ACB-2UB509W
			SPST-NC/O	-	061F8705 ACB-2UB205	061F8701 ACB-2UB201
Man.			SPST-NC/W	061F9703 ACB-2UB803MW	061F9714 ACB-2UB814MW	061F9713 ACB-2UB813MW
Autom.			SPDT/W	-	-	061F9055 ACB-2UC57W
Autom.	28 ± 1/405 ± 14	21 ± 1.5/305 ± 22	SPST-NC/W	061F7510 ACB-2UB510W	061F7513 ACB-2UB513W	061F7514 ACB-2UB514W
Man.				-	-	061F9522 ACB-2UB327MW
Autom.			SPST-NC/O	-	061F8704 ACB-2UB204	061F8700 ACB-2UB200
Autom.			SPDT/W	-	-	061F9054 ACB-2UC56W
Man.			SPDT/W	-	-	061F9242 ACB-2UC62MW
Autom.	31 ± 1/405 ± 14	24 ± 1.5/350 ± 22	SPST-NC/W	061F8493 ACB-2UB464W	-	061F8492 ACB-2UB463W
			SPST-NC/O	-	061F8706 ACB-2UB206	061F8702 ACB-2UB202
			SPDT/W	-	-	061F9053 ACB-2UC55W
Autom.	42 ± 1.2/610 ± 17	33 ± 2/480 ± 29	SPST-NC/W	061F7515 ACB-2UB515W	061F7516 ACB-2UB516W	061F7517 ACB-2UB517W
Man.				-	-	061F9575 ACB-2UB461MW
Autom.			SPDT/W	-	-	061F9052 ACB-2UC54W

**HINWEIS:**

Andere Bestellnummern auf Anfrage

## Patronendruckschalter Typ ACB und CCB

**Tabelle 9: Niederdruckregelung**

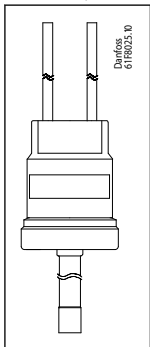
Reset	Cut out	Einschaltung	Kontaktsystem/Bauweise Wasserdichte Modelle (W) mit Kabel (IP65) Offene Modelle (O) mit Steckzunge/ ohne Kabel (IP00)	Anschlussstyp		
	[bar] [psi]	[bar] [psi]		Löt		Bördel
				6 mm	1/4 Zoll	7/16 UNF mit Schra- deröffner
Autom.	0,5 ± 0,4/7 ± 6	1,5 ± 0,5/22 ± 4	SPST-NO/W	061F7518 ACB-2UA518W	061F7519 ACB-2UA519W	061F7520 ACB-2UA520W
			SPST-NO/O	–	061F7402 ACB-2UA152	061F7400 ACB-2UA150
			SPDT/O	–	061F9106 ACB-2UC106	061F9102 ACB-2UC102
Autom.	0,7 ± 0,5/10 ± 7	1,7 ± 0,4/25 ± 6	SPST-NO/W	061F7521 ACB-2UA521W	061F7522 ACB-2UA522W	061F7523 ACB-2UA523W
			SPDT/W	–	–	061F9058 ACB-2UC60W
Autom.	1,7 ± 0,5/25 ± 7	2,7 ± 0,4/39 ± 6	SPST-NO/W	061F7524 ACB-2UA524W	061F7525 ACB-2UA525W	061F7526 ACB-2UA526W
Autom.	2,2 ± 0,3/32 ± 4,5	3,4 ± 0,3/50 ± 4,5	SPST-NO/W	061F7418 ACB-2UA711W	–	–

**Tabelle 10: Lüftersteuerung**

Reset	Cut out	Einschaltung	Kontaktsystem/Bauweise Was- serdichte Modelle (W) mit Kabel (IP65) Offene Modelle (O) mit Steckzunge/ohne Kabel (IP00)	Anschlussstyp		
	[bar] [psi]	[bar] [psi]		Löt		Bördel
				6 mm	1/4 Zoll	7/16–20 UNF mit Schra- deröffner
Autom.	8,5 ± 1,2/125 ± 17	11 ± 0,8/160 ± 12	SPST-NO/W	061F8490 ACB-2UA392W	–	061F8490 ACB-2UA392W
	13 ± 1,5/190 ± 22	16 ± 1/230 ± 14		061F8333 ACB-2UA305W	–	061F8333 ACB-2UA305W

## Typ CCB

**Bild 3: Typ CCB**

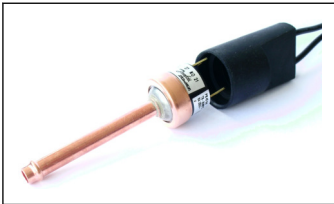


**Tabelle 11: Hochdruckregelung**

Reset	Cut out	Einschaltung	Kontaktsystem/Bauweise Wasser- dichte Modelle (W) mit Kabel (IP65)	Anschlussstyp	
	[bar] [psi]	[bar] [psi]		Lötanschluss 6,35 mm	
				Pack mit 100 Stck.	Pack mit 20 Stck.
Autom.	100 ± 10/1450 ± 145	70 ± 20/1015 ± 290	SPST-NC/W	061F9808 CCB-2UB03W	061F9908 CCB-2UB03W
	110 ± 10/1595 ± 145	80 ± 20/1160 ± 290		061F9809 CCB-2UB04W	061F9909 CCB-2UB04W
	120 ± 10/1740 ± 145	90 ± 20/1305 ± 290		061F9810 CCB-2UB05W	061F9910 CCB-2UB05W
	130 ± 10/1885 ± 145	100 ± 20/1450 ± 290		061F9811 CCB-2UB06W	–
	140 ± 10/2030 ± 145	100 ± 20/1450 ± 290		061F9812 CCB-2UB07W	–
	150 ± 10/2175 ± 145	100 ± 20/1450 ± 290		061F9813 CCB-2UB08W	–

## Zubehör

Bild 4: Gummistecker



Es ist ein großes Angebot an Patronendruckschaltern mit offener Bauweise und ohne elektrischen Schutz verfügbar. Speziell für diese Schalter wurde ein wasserdichter Gummistecker entwickelt.

Wenn der Stecker auf dem Schalter aufgesetzt ist, wird eine Abdichtung gegen Wasser (IP64) erreicht. Der wasserdichte Gummistecker ist mit vielen verschiedenen Kabellängen erhältlich.

Tabelle 12: Zubehör

Standardkabellänge [m] <sup>(1)</sup>	Verpackungsmenge	Bestellnr.
2,5	100	061F1302
6	100	061F1304

<sup>(1)</sup> Andere Kabellängen sind auf Anfrage erhältlich.

## Zertifikate, Erklärungen und Zulassungen

Die Liste enthält alle Zertifikate, Erklärungen und Zulassungen für diesen Produkttyp. Einzelne Kodenummern können einige oder alle dieser Zulassungen enthalten, und bestimmte lokale Zulassungen erscheinen möglicherweise nicht auf der Liste.

Einige Genehmigungen können sich im Laufe der Zeit ändern. Sie können den aktuellen Status unter [danfoss.de](http://danfoss.de) einsehen oder sich bei Fragen an Ihren Danfoss-Vertreter vor Ort wenden.

**Tabelle 13: Zertifikate, Erklärungen und Zulassungen**

Dateiname	Dokumenttyp	Thema des Dokuments	Zulassungs_behörde
UA.1O146.D.00075-19	UA-Erklärung	EMCD/LVD	LLC CDC EURO TYSK
Saginomiya 02-16	Herstellereklärung	China RoHS	Danfoss
RU Д-DK.ГA02.B.03367	EAC-Erklärung	EMV	EAC
RU C-DK.БЛ08.B.00063_18	Elektrisches Sicherheitszertifikat	EMV/LVE	EAC
01 202 931 Q-04 0018	Qualitätssicherungszertifikat	PED	TÜV
01 202 973-B-17-0002	Druck – Sicherheitszertifikat	-	TÜV

- CE-Kennzeichnung gemäß DIN EN 12263
- Technischer Überwachungsverein (TÜV) TÜV-Zertifikat Nr. 01 202 931/Q-04-0018 und 01 202 971/B-17-0002
- Niederspannungsrichtlinie 2014/35/EU
- UL-anerkannt (nur Typ ACB):
  - UL 873 und CSA C22.2 No. 24-93
  - UL 121201 und CSA C22/2 Nr. 213-17 (nur für brennbare Kältemittel)

## Online-Support

Danfoss bietet neben unseren Produkten ein breites Spektrum an Support, einschließlich digitaler Produktinformationen, Software, mobiler Apps und fachkundiger Beratung. Siehe die folgenden Möglichkeiten.

### Der Danfoss Product Store



Der Danfoss Product Store ist Ihr One-Stop-Shop für alles, was mit dem Produkt zu tun hat – egal, wo auf der Welt Sie sich befinden oder in welchem Bereich der Kühlbranche Sie tätig sind. Erhalten Sie schnellen Zugriff auf wichtige Informationen wie Produktspezifikationen, Bestellnummern, technische Dokumentation, Zertifizierungen, Zubehör und mehr. Auf [store.danfoss.de](https://store.danfoss.de) stöbern.

### Technische Dokumentation finden



Finden Sie die technische Dokumentation, die Sie für die Inbetriebnahme Ihres Projekts benötigen. Erhalten Sie direkten Zugriff auf unsere offizielle Sammlung von Datenblättern, Zertifikaten und Erklärungen, Handbüchern und Anleitungen, 3D-Modellen und Zeichnungen, Fallbeispielen, Broschüren und vielem mehr.

Suchen Sie jetzt unter [www.danfoss.com/de-de/service-and-support/documentation](https://www.danfoss.com/de-de/service-and-support/documentation).

### Danfoss Learning



Danfoss Learning ist eine kostenlose Online-Lernplattform. Sie enthält Kurse und Materialien, die speziell entwickelt wurden, um Ingenieuren, Installateuren, Servicetechnikern und Großhändlern zu helfen, die Produkte, Anwendungen, Branchenthemen und Trends besser zu verstehen, die Ihnen helfen werden, Ihre Arbeit zu erledigen.

Erstellen Sie Ihr kostenloses Danfoss Learning-Konto unter [www.danfoss.com/de-de/service-and-support/learning](https://www.danfoss.com/de-de/service-and-support/learning).

### Erhalten Sie lokale Informationen und Support



Lokale Danfoss-Websites sind die Hauptquelle für Hilfe und Informationen über unser Unternehmen und unsere Produkte. Erhalten Sie Infos zur Produktverfügbarkeit, die neuesten regionalen Nachrichten oder kontaktieren Sie einen Experten in Ihrer Sprache.

Hier finden Sie Ihre Danfoss-Website vor Ort: [www.danfoss.com/en/choose-region](https://www.danfoss.com/en/choose-region).

### Coolselector®2 – Finden Sie die besten Komponenten für Ihr HVAC/R-System



Coolselector®2 erleichtert Ingenieuren, Beratern und Designern die Suche und Bestellung der besten Komponenten für Kälte- und Klimaanlage. Dazu müssen Sie lediglich Berechnungen auf Grundlage Ihrer Betriebsbedingungen ausführen und anschließend die beste Komponentenzusammenstellung für Ihre Anlage auswählen.

Laden Sie Coolselector®2 kostenlos unter [Coolselector.Danfoss.de](https://Coolselector.Danfoss.de) herunter.

### Danfoss GmbH

Climate Solutions • danfoss.de • +49 69 8088 5400 • cs@danfoss.de

Alle Informationen, einschließlich, aber nicht beschränkt auf Informationen zur Auswahl von Produkten, ihrer Anwendung bzw. ihrem Einsatz, zur Produktgestaltung, zum Gewicht, den Abmessungen, der Kapazität oder zu allen anderen technischen Daten von Produkten in Produkthandbüchern, Katalogbeschreibungen, Werbungen usw., die schriftlich, mündlich, elektronisch, online oder via Download erteilt werden, sind als rein informativ zu betrachten, und sind nur dann und in dem Ausmaß verbindlich, als auf diese in einem Kostenvoranschlag oder in einer Auftragsbestätigung explizit Bezug genommen wird. Danfoss übernimmt keine Verantwortung für mögliche Fehler in Katalogen, Broschüren, Videos und anderen Drucksachen. Danfoss behält sich das Recht vor, ohne vorherige Bekanntmachung Änderungen an seinen Produkten vorzunehmen. Dies gilt auch für bereits in Auftrag genommene, aber nicht gelieferte Produkte, sofern solche Anpassungen ohne substantielle Änderungen der Form, Tauglichkeit oder Funktion des Produkts möglich sind.  
Alle in dieser Publikation enthaltenen Warenzeichen sind Eigentum von Danfoss A/S oder Danfoss-Gruppenunternehmen. Danfoss und das Danfoss Logo sind Warenzeichen der Danfoss A/S. Alle Rechte vorbehalten.